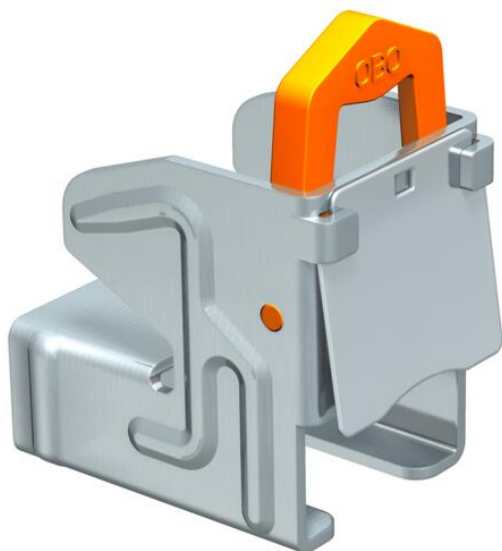


# Technische fiche

## Draagklem, voor profielrail CM3518

Artikelnummer: 1408046



Spantklem voorzien van corrosiewerende laag, met klemveer geschikt voor profielrails type CML3518 en CMS3518. Voor snelle bevestiging aan stalen profielen bij de montage van kabelgoten, beugelklemmen, verlichtingsarmaturen enz. Een compleet systeem bestaat uit 2 draagklemmen, één C-profielrail van willekeurige lengte en 2 beschermkappen.



St	Staal
ZL	Zinklameel

### Stamgegevens

Artikelnummer	1408046
Type	328 2
Omschrijving 1	Draagklem
Omschrijving 2	met klemveer
Fabrikant	OBO
Dimensie	10-19mm
Materiaal	staal
Oppervlak	Zinklameel
Oppervlaktenorm	
Kleinste verkoop-eenheid	50
Eenheid van hoeveelheid	Stuk
Gewicht	12,5 kg
Eenheid gewicht	kg/100 paar

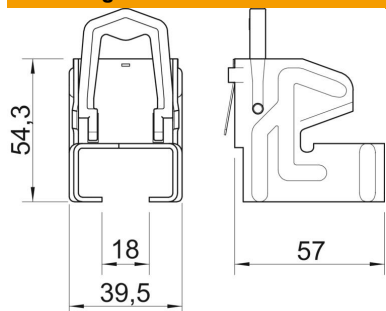
# Technische fiche

Draagklem, voor profielrail CM3518

Artikelnummer: 1408046



## Afmetingen



Lengte	67 mm
Breedte	39,5 mm
Hoogte	54,3 mm
Maat B	39,5 mm
Afm. H	54,3 mm
Maat L	67 mm

## Technische gegevens

Aansluittype/-component	Overige
Type bevestiging	klemmen
Flensdikte F max.	19 mm
Flensdikte F min.	10 mm
Scharnier instelbaar	nee
Scharnierend	nee