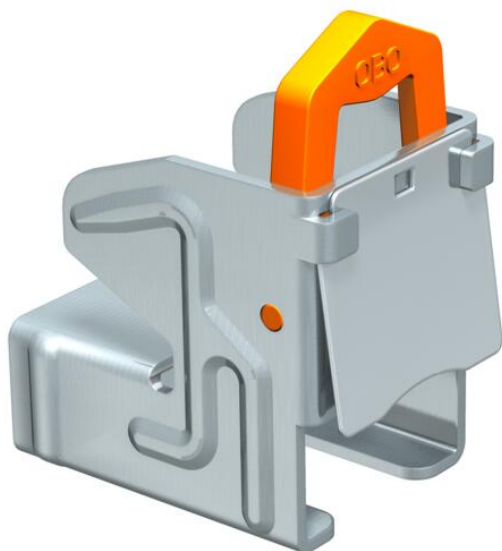


Technische fiche

Draagklem, voor profielrail CM3518

Artikelnummer: 1408011



Spantklem voorzien van corrosiewerende laag, met klemveer geschikt voor profielrails type CML3518 en CMS3518. Voor snelle bevestiging aan stalen profielen bij de montage van kabelgoten, beugelklemmen, verlichtingsarmaturen enz. Een compleet systeem bestaat uit 2 draagklemmen, één C-profielrail van willekeurige lengte en 2 beschermkappen.



St Staal

ZL Zinklamel

Stamgegevens

Artikelnummer	1408011
Type	328 1
Omschrijving 1	Draagklem
Omschrijving 2	met klemveer
Fabrikant	OBO
Dimensie	5-11mm
Materiaal	staal
Oppervlak	Zinklamel
Oppervlaktenorm	
Kleinste verkoop-eenheid	50
Eenheid van hoeveelheid	Stuk
Gewicht	10,8 kg
Eenheid gewicht	kg/100 paar

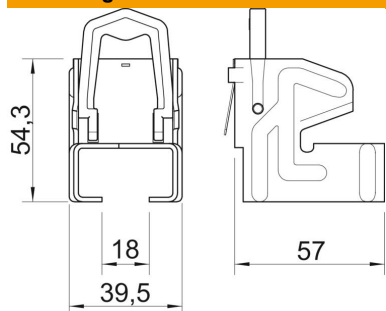
Technische fiche

Draagklem, voor profielrail CM3518

Artikelnummer: 1408011



Afmetingen



Lengte	57 mm
Breedte	39,5 mm
Hoogte	54,3 mm
Maat B	39,5 mm
Afm. H	54,3 mm
Maat L	57 mm

Technische gegevens

Aansluittype/-component	Overige
Type bevestiging	klemmen
Flensdikte F max.	11 mm
Flensdikte F min.	5 mm
Scharnier instelbaar	nee
Scharnierend	nee