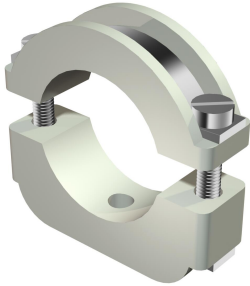


# Fiche technique

## Collier isolant pour paratonnerre ISO, peut être vissé

Référence: 2158248



Colliers isolants pour paratonnerre: collier en matière plastique avec garniture métallique, convient par conséquent aussi pour les charges lourdes; pièces métalliques en acier galvanisé.

À visser sur filetage M6.

\* Les tailles 6-12 et 10-17 ne conviennent pas aux outils à poudre.



PS polystyrène

### Données sources

Référence	2158248
Type	3021 LGR
Désignation 1	Collier isolant paratonnerre
Fabricant	OBO
Dimension	17-24mm
Coloris	gris clair ; RAL 7035
Matériau	polystyrène
Unité d'emballage minimale	25
Unité de mesure	Pièces
Poids	2,632 kg
Unité de poids	kg/100 paires

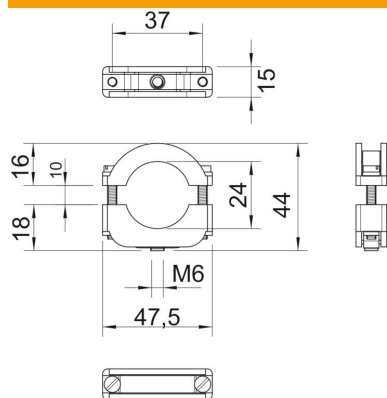
# Fiche technique

Collier isolant pour paratonnerre ISO, peut être vissé



Référence: 2158248

## Dimensions



Cote A	47,5 mm
Cote B	37 mm
Cote b	15 mm
Cote D	24 mm
Dimension H	44 mm
Dimension Ho (mm)	16
Dimension Hu (mm)	18
Cote l	30 mm
Cote x	8 mm

## Caractéristiques techniques

Nombre de câbles/tubes	1
Modèle	fermé
Type de fixation	Raccord fileté
Convient pour les espaces coupe-feu	non
Sans halogène	oui
Avec gaine en matière plastique	non
Vis	M4 x 30
Plage de serrage D max.	24 mm
Plage de serrage D min.	17 mm
Résistant aux UV	non