

# Technische fiche

## Quick-Pipe-verbindingmof, helder wit

Artikelnummer: 2154097



Verbindingmof voor elektrische installatiebuizen van kunststof voor langsvbindingen. Geschikt voor Quick-Pipe of ribbelbuis. Gereedschapsloos sluiten en openen. Toepasbaar in temperatuurbereik van - 25 °C tot + 60 °C.



**PP** Polypropyleen

### Stamgegevens

Artikelnummer	2154097
Type	3000 MMS M32 RW
Omschrijving 1	Quick-Pipe-Verbindingmof
Fabrikant	OBO
Dimensie	M32
Kleur	zuiver wit; RAL 9010
Materiaal	Polypropyleen
Kleinste verkoop-eenheid	10
Eenheid van hoeveelheid	Stuk
Gewicht	1,095 kg
Eenheid gewicht	kg/100 paar

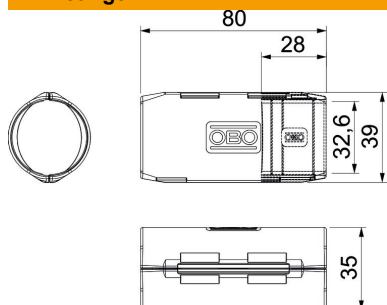
# Technische fiche

Quick-Pipe-verbindingmof, helder wit

Artikelnummer: 2154097



## Afmetingen



Maat B	39 mm
Maat d	32,6 mm
Maat L	80 mm
Maat L1	28 mm

## Technische gegevens

Afmetingen	M32
Halogenvrij	ja
Oppervlak gepolijst	nee
Temperatuurbereik max.	60 °C
Temperatuurbereik min.	0 °C