

# Fiche technique

## Manchon de raccordement pour Quick-Pipe, blanc pur

Référence: 2154097



Manchon de raccordement pour tubes d'installation électrique en matière plastique pour créer des éclissages. Convient aux tubes OBO Quick-Pipe ou tubes ondulés. Fermeture et ouverture sans outils. Utilisation possible à des températures comprises entre -25 °C et +60 °C.



**PP** polypropylène

### Données sources

|                            |                     |
|----------------------------|---------------------|
| Référence                  | 2154097             |
| Type                       | 3000 MMS M32 RW     |
| Désignation 1              | Manchon Quick-Pipe  |
| Fabricant                  | OBO                 |
| Dimension                  | M32                 |
| Coloris                    | blanc pur; RAL 9010 |
| Matériau                   | polypropylène       |
| Unité d'emballage minimale | 10                  |
| Unité de mesure            | Pièces              |
| Poids                      | 1,095 kg            |
| Unité de poids             | kg/100 paires       |

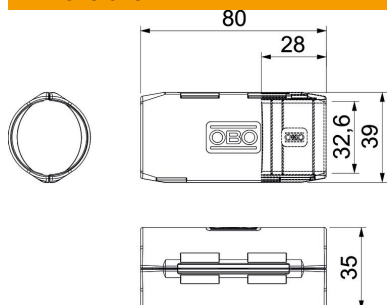
# Fiche technique

Manchon de raccordement pour Quick-Pipe, blanc pur

Référence: 2154097



## Dimensions



|         |         |
|---------|---------|
| Cote B  | 39 mm   |
| Cote d  | 32,6 mm |
| Cote L  | 80 mm   |
| Cote L1 | 28 mm   |

## Caractéristiques techniques

|  |       |
|--|-------|
| Taille                                   | M32   |
| Sans halogène                            | oui   |
| Surface polie                            | non   |
| Plage de températures d'utilisation max. | 60 °C |
| Plage de températures d'utilisation min. | 0 °C  |