

Fiche technique

Manchon de raccordement pour Quick-Pipe, gris clair

Référence: 2154087



Manchon de raccordement pour tubes d'installation électrique en matière plastique pour créer des éclissages. Convient aux tubes OBO Quick-Pipe ou tubes ondulés. Fermeture et ouverture sans outils. Utilisation possible à des températures comprises entre -25 °C et +60 °C.



PP polypropylène

Données sources

Référence	2154087
Type	3000 MMS M32 LGR
Désignation 1	Manchon Quick-Pipe
Fabricant	OBO
Dimension	M32
Coloris	gris clair ; RAL 7035
Matériau	polypropylène
Unité d'emballage minimale	10
Unité de mesure	Pièces
Poids	1,095 kg
Unité de poids	kg/100 paires

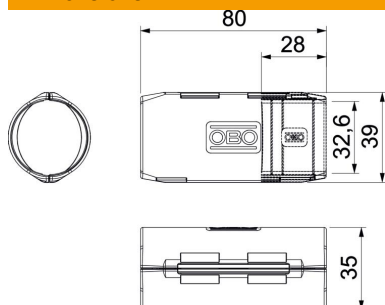
Fiche technique

Manchon de raccordement pour Quick-Pipe, gris clair

Référence: 2154087



Dimensions



Cote B	39 mm
Cote d	32,6 mm
Cote L	80 mm
Cote L1	28 mm

Caractéristiques techniques

Taille	M32
Sans halogène	oui
Surface polie	non
Plage de températures d'utilisation max.	60 °C
Plage de températures d'utilisation min.	0 °C