

# Technische fiche

## Quick-Pipe-bocht 90°, helder wit

Artikelnummer: 2154064



Hulpstuk voor elektrische installatiebuis van kunststof voor het maken van 90°-bochten. Geschikt voor Quick-Pipe of ribbelbuis. Gereedschapsloos sluiten en openen. Toepasbaar in temperatuurbereik van - 25 °C tot + 60 °C.



**PP** Polypropyleen

### Stamgegevens

Artikelnummer	2154064
Type	3000 BMS M20 RW
Omschrijving 1	Quick-Pipe-Bocht 90°
Fabrikant	OBO
Dimensie	M20
Kleur	zuiver wit; RAL 9010
Materiaal	Polypropyleen
Kleinste verkoop-eenheid	5
Eenheid van hoeveelheid	Stuk
Gewicht	1,103 kg
Eenheid gewicht	kg/100 paar

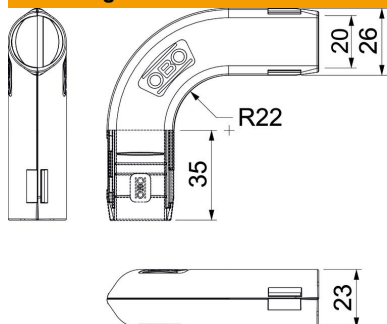
# Technische fiche

Quick-Pipe-bocht 90°, helder wit

Artikelnummer: 2154064



## Afmetingen



Maat B	26,3 mm
Maat d	20 mm
Maat L	83,2 mm
Maat L1	35 mm
Maat R	22 mm

## Technische gegevens

Uitvoering	Stek
Flexibel	nee
Halogeenvrij	ja
Met inspectieopening en deksel	nee
Met mof	nee
Oppervlak geborsteld	nee
Oppervlak gepolijst	nee
Temperatuurbereik max.	60 °C
Temperatuurbereik min.	0 °C
Hoek van de bocht	90 °
Tweedelig	ja