

Fiche technique

Coude Quick-Pipe à 90°, blanc pur

Référence: 2154064



Pièce préformée pour tubes d'installations électriques en matière plastique pour créer des coudes à 90°. Convient aux tubes OBO Quick-Pipe ou tubes ondulés. Fermeture et ouverture sans outils. Utilisation possible à des températures comprises entre -25 °C et +60 °C.



PP polypropylène

Données sources

Référence	2154064
Type	3000 BMS M20 RW
Désignation 1	Coude à 90° pour Quick-Pipe
Fabricant	OBO
Dimension	M20
Coloris	blanc pur; RAL 9010
Matériau	polypropylène
Unité d'emballage minimale	5
Unité de mesure	Pièces
Poids	1,103 kg
Unité de poids	kg/100 paires

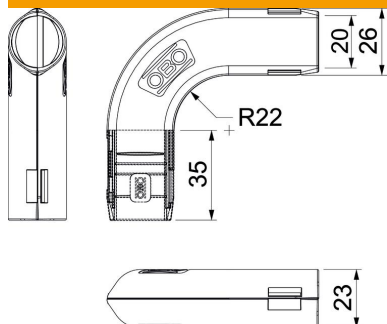
Fiche technique

Coude Quick-Pipe à 90°, blanc pur

Référence: 2154064



Dimensions



Cote B	26,3 mm
Cote d	20 mm
Cote L	83,2 mm
Cote L1	35 mm
Cote R	22 mm

Caractéristiques techniques

Modèle	Enfichable
Flexible	non
Sans halogène	oui
Avec ouverture d'inspection et couvercle	non
Avec manchon	non
Surface brossée	non
Surface polie	non
Plage de températures d'utilisation max.	60 °C
Plage de températures d'utilisation min.	0 °C
Angle de coude	90 °
En deux pièces	oui