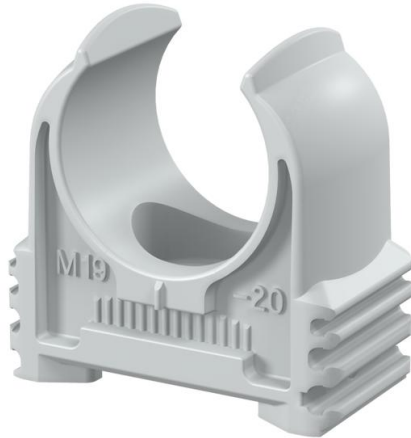


Fiche technique

Collier Quick pour cheville emboîtable gris clair

Référence: 2149710



Collier en saillie pour la fixation de tubes blindés métriques, de tubes isolés légers et lourds et de tubes d'installation électrique Quick-Pipe. Possibilités de fixation universelles au mur et au plafond, en intérieur ou dans une zone extérieure protégée. Avec trou oblong pour le placement latéral lors du montage à l'aide de vis à bois ou de chevilles à frapper. Montage des tubes sans outils. Peuvent être reliés en série, également avec un collier OBO Multi-Quick ou star-Quick. La taille M16-M32 peut être vissée sur le filetage M6. Écart de fixation 50-60 cm, pour les valeurs maximales de résistance à l'arrachement F à une température ambiante de 20 °C, se reporter au tableau.



ABS/AVA acrylonitril-butadiène-styrène

Données sources

Référence	2149710
Type	2957 M19-20
Désignation 1	Collier Quick
Fabricant	OBO
Dimension	M19-20
Coloris	gris clair ; RAL 7035
Matériau	acrylonitril-butadiène-styrène
Unité d'emballage minimale	100
Unité de mesure	Pièces
Poids	0,403 kg
Unité de poids	kg/100 paires

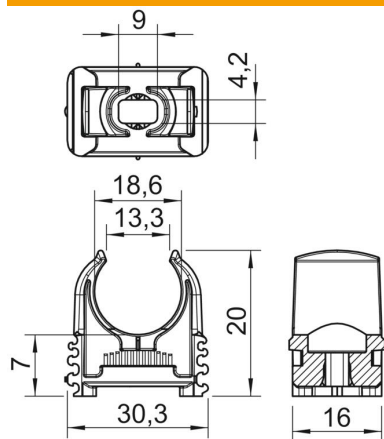
Fiche technique

Collier Quick pour cheville emboîtable gris clair

Référence: 2149710



Dimensions



Cote A	30,3 mm
Cote B	16 mm
Cote C	13,3 mm
Cote D	18,6 mm
Dimension E	9 mm
Cote F	4,2 mm
Dimension h	7 mm
Dimension H	30 mm

Caractéristiques techniques

Juxtaposable	oui
Nombre de câbles/tubes	1
Type de fixation	Trou de vis
Fermé	non
Sans halogène	oui
Avec garniture	non
Dimension nominale/Texte	M19-20
Plage de serrage D max.	20 mm
Plage de serrage D min.	19 mm
Résistant aux UV	non