

Technische fiche

Quick-klem, vlamvertragend, helder wit

Artikelnummer: 2149375



Brandwerende opbouwkleem voor opname van metrische metalen versterkte buis, lichte en zware isolatiebuizen en elektrotechnische installatiebuis Quick-Pipe. Universele bevestigingsmogelijkheden aan de wand en plafond zowel in binnenopstelling als voor beschermde buitenopstelling. Met sleufgat voor zijwaarts uitlijnen bij montage met houtschroef of slagplug. Gereedschapsloze buismontage. Ook koppelbaar met OBO Multi-Quick- of starQuick-klem. Grootte M16 - M32 kan op schroefdraad M6 worden geschroefd. Bevestigingsafstand 50 - 60 cm, max. uittrekwaarde F bij 20 °C kamertemperatuur zie tabel.



PP Polypropyleen

Stamgegevens

Artikelnummer	2149375
Type	2955 F M40 RW
Omschrijving 1	Quick-kabelbuisklem
Omschrijving 2	koppelbaar moeilijk ontl.
Fabrikant	OBO
Dimensie	M40
Kleur	zuiver wit; RAL 9010
Materiaal	Polypropyleen
Kleinste verkoop-eenheid	50
Eenheid van hoeveelheid	Stuk
Gewicht	0,835 kg
Eenheid gewicht	kg/100 paar

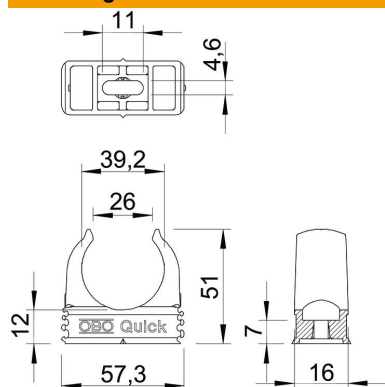
Technische fiche

Quick-klem, vlamvertragend, helder wit

Artikelnummer: 2149375



Afmetingen



Maat A	57,3 mm
Maat B	16 mm
Maat C	26,0 mm
Maat D	39,2 mm
Afmeting e	11 mm
Maat F	4,6 mm
Afm. h	12 mm
Afm. H	51 mm

Technische gegevens

Rijgbaar	ja
Aantal kabels/ buizen	1
Uittrekwaarden	110 N
Type bevestiging	Schroefgat
moeilijk ontvlambaar	volgens VDE 0471/DIN 695 deel 2-1, testtemperatuur 750°C
Gesloten	nee
Halogeenvrij	ja
Met inlage	nee
Nominale grootte/tekst	M40
Klemmontage	Durchgangsloch,_auf_M6_Gewinde_aufschraubbar
Spanbereik D max.	40 mm
Spanbereik D min.	40 mm
UV-bestendig	nee