

Fiche technique

Collier Quick, ininflammable blanc pur

Référence: 2149375



Collier en saillie ignifuge pour la fixation de tubes blindés métriques, de tubes très isolés légers ou lourds et de tubes d'installations électriques Quick-Pipe. Possibilités de fixation universelles au mur et au plafond, en intérieur ou dans une zone extérieure protégée. Avec trou oblong pour le placement latéral lors du montage à l'aide de vis à bois ou de chevilles à frapper. Montage des tubes sans outils. Peuvent être reliés en série, également avec un collier OBO Multi-Quick ou starQuick. La taille M16-M32 peut être vissée sur le filetage M6. Écart de fixation 50-60 cm, pour les valeurs maximales de résistance à l'arrachement F à une température ambiante de 20 °C, se reporter au tableau.



PP polypropylène

Données sources

Référence	2149375
Type	2955 F M40 RW
Désignation 1	Collier Quick
Désignation 2	ininflammable
Fabricant	OBO
Dimension	M40
Coloris	blanc pur; RAL 9010
Matériau	polypropylène
Unité d'emballage minimale	50
Unité de mesure	Pièces
Poids	0,835 kg
Unité de poids	kg/100 paires

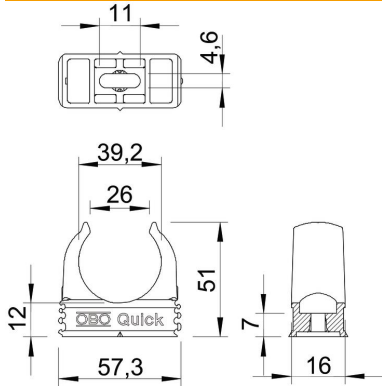
Fiche technique

Collier Quick, ininflammable blanc pur

Référence: 2149375



Dimensions



Cote A	57,3 mm
Cote B	16 mm
Cote C	26,0 mm
Cote D	39,2 mm
Dimension E	11 mm
Cote F	4,6 mm
Dimension h	12 mm
Dimension H	51 mm

Caractéristiques techniques

Juxtaposable	oui
Nombre de câbles/tubes	1
Valeur d'extraction	110 N
Type de fixation	Trou de vis
résistant aux flammes	selon la norme VDE 0471/DIN 695 partie 2-1, température de test 750 °C
Fermé	non
Sans halogène	oui
Avec garniture	non
Dimension nominale/Texte	M40
Montage du collier	Durchgangsloch,_auf_M6_Gewinde_aufschraubbar
Plage de serrage D max.	40 mm
Plage de serrage D min.	40 mm
Résistant aux UV	non