

Technische fiche

Quick-Pipe, helder wit

Artikelnummer: 2153969



Open buis Quick-Pipe van kunststof voor opbouwinstallatie van kabels en leidingen in binnenopstelling en beschermde buitenopstelling. Montage aan de wand en plafond met Quick-klem, Star-Quick-klem en Multi-Quick-klem. Gereedschapsloos sluiten en openen door draaien in de klem. Toepasbaar in temperatuurbereik van - 25 °C tot + 60 °C.



PVC Polyvinylchloride

Stamgegevens

| | |
|--------------------------|----------------------|
| Artikelnummer | 2153969 |
| Type | 2953 M32 RW |
| Omschrijving 1 | Buiskanaal rond Q-P |
| Fabrikant | OBO |
| Dimensie | M32 |
| Kleur | zuiver wit; RAL 9010 |
| Materiaal | Polyvinylchloride |
| Kleinste verkoop-eenheid | 20 |
| Eenheid van hoeveelheid | Meter |
| Gewicht | 21,5 kg |
| Eenheid gewicht | kg/100 st. |

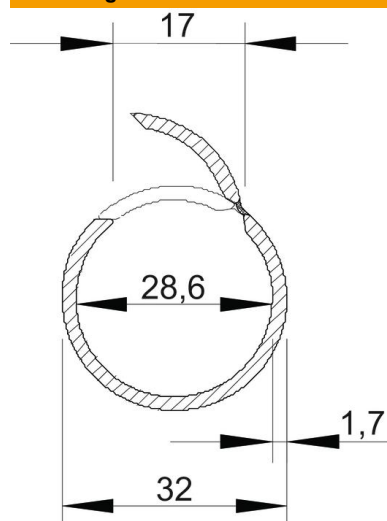
Technische fiche

Quick-Pipe, helder wit

Artikelnummer: 2153969



Afmetingen



| | |
|-----------------|----------|
| Lengte | 2.000 mm |
| Maat C | 17 mm |
| Maat D | 32 mm |
| Afmeting m (mm) | 28,6 |
| Maat t | 1,7 mm |

Technische gegevens

| | |
|-------------------------------------|--------|
| Opbouw | ja |
| Uitvoering vlambestendig | nee |
| Betoninstallatie | nee |
| Afmetingen | M32 |
| Halogeenvrij | nee |
| Installatie op hout | ja |
| Installatie ondergronds | nee |
| Montage in de open lucht | nee |
| Classificatiecode | 0 |
| Machines en installatie | ja |
| Met mof | nee |
| Temperatuurbereik max. | 60 °C |
| Temperatuurbereik min. | -25 °C |
| Ondervloerinstallatie (afwerkvloer) | nee |
| Inbouw | nee |