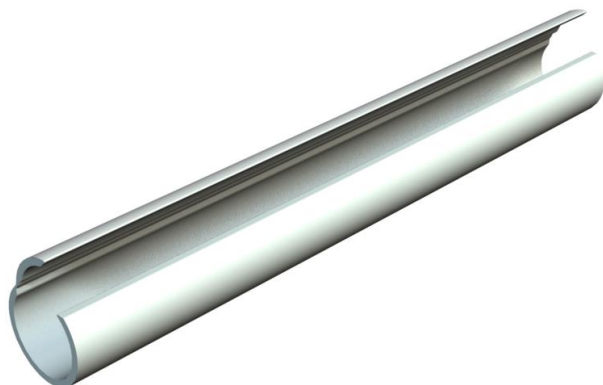


Fiche technique

Quick-Pipe, blanc pur

Référence: 2153966



Tube ouvert Quick-Pipe en plastique pour pose apparente de câbles et conduites, en intérieur et extérieur protégé. Montage au mur et au plafond avec colliers Quick, Star-Quick et Multi-Quick. Fermeture et ouverture sans outils par rotation dans le collier. Utilisation possible à des températures comprises entre -25 °C et +60 °C.



PVC chlorure de polyvinyle

Données sources

| | |
|----------------------------|------------------------|
| Référence | 2153966 |
| Type | 2953 M25 RW |
| Désignation 1 | Tube Quick-Pipe |
| Fabricant | OBO |
| Dimension | M25 |
| Coloris | blanc pur; RAL 9010 |
| Matériau | chlorure de polyvinyle |
| Unité d'emballage minimale | 30 |
| Unité de mesure | Mètre |
| Poids | 16 kg |
| Unité de poids | kg/100 pc |

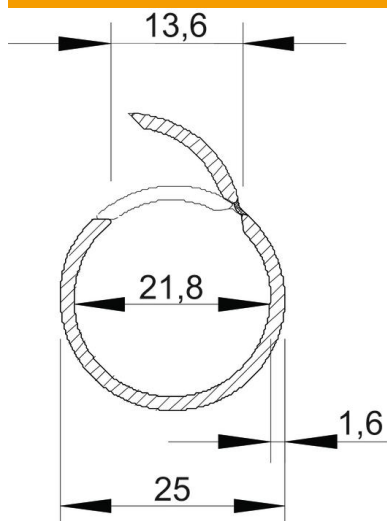
Fiche technique

Quick-Pipe, blanc pur

Référence: 2153966



Dimensions



| | |
|------------------|----------|
| Longueur | 2 000 mm |
| Cote C | 13,6 mm |
| Cote D | 25 mm |
| Dimension m (mm) | 21,8 |
| Cote t | 1,6 mm |

Caractéristiques techniques

| | |
|--|--------|
| En saillie | oui |
| Version ignifuge | non |
| Installation de béton | non |
| Taille | M25 |
| Sans halogène | non |
| Installation sur bois | oui |
| Installation dans le sol | non |
| installation en suspension libre | non |
| Code de classification | 0 |
| Machines et montage de l'installation | oui |
| Avec manchon | non |
| Plage de températures d'utilisation max. | 60 °C |
| Plage de températures d'utilisation min. | -25 °C |
| Installation sous chape (béton) | non |
| Sous crépi | non |