

Technische fiche

Quick-Pipe, lichtgrijs

Artikelnummer: 2153904



Open buis Quick-Pipe van kunststof voor opbouwinstallatie van kabels en leidingen in binnenopstelling en beschermde buitenopstelling. Montage aan de wand en plafond met Quick-klem, Star-Quick-klem en Multi-Quick-klem. Gereedschapsloos sluiten en openen door draaien in de klem. Toepasbaar in temperatuurbereik van - 25 °C tot + 60 °C.



PVC Polyvinylchloride

Stamgegevens

Artikelnummer	2153904
Type	2953 M16 LGR
Omschrijving 1	Buiskanaal rond Q-P
Fabrikant	OBO
Dimensie	M16
Kleur	lichtgrijs; RAL 7035
Materiaal	Polyvinylchloride
Kleinste verkoop-eenheid	50
Eenheid van hoeveelheid	Meter
Gewicht	7 kg
Eenheid gewicht	kg/100 st.

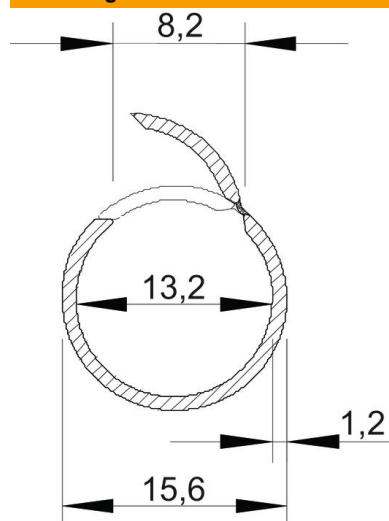
Technische fiche

Quick-Pipe, lichtgrijs

Artikelnummer: 2153904



Afmetingen



Lengte	2.000 mm
Maat C	8,2 mm
Maat D	15,6 mm
Afmeting m (mm)	13,2
Maat t	1,2 mm

Technische gegevens

Opbouw	ja
Uitvoering vlambestendig	nee
Betoninstallatie	nee
Afmetingen	M16
Halogeenvrij	nee
Installatie op hout	ja
Installatie ondergronds	nee
Montage in de open lucht	nee
Classificatiecode	0
Machines en installatie	ja
Met mof	nee
Temperatuurbereik max.	60 °C
Temperatuurbereik min.	-25 °C
Ondervloerinstallatie (afwerkvloer)	nee
Inbouw	nee