

Fiche technique

Quick-Pipe, gris clair

Référence: 2153904



Tube ouvert Quick-Pipe en plastique pour pose apparente de câbles et conduites, en intérieur et extérieur protégé. Montage au mur et au plafond avec colliers Quick, Star-Quick et Multi-Quick. Fermeture et ouverture sans outils par rotation dans le collier. Utilisation possible à des températures comprises entre -25 °C et +60 °C.



PVC chlorure de polyvinyle

Données sources

Référence	2153904
Type	2953 M16 LGR
Désignation 1	Tube Quick-Pipe
Fabricant	OBO
Dimension	M16
Coloris	gris clair ; RAL 7035
Matériau	chlorure de polyvinyle
Unité d'emballage minimale	50
Unité de mesure	Mètre
Poids	7 kg
Unité de poids	kg/100 pc

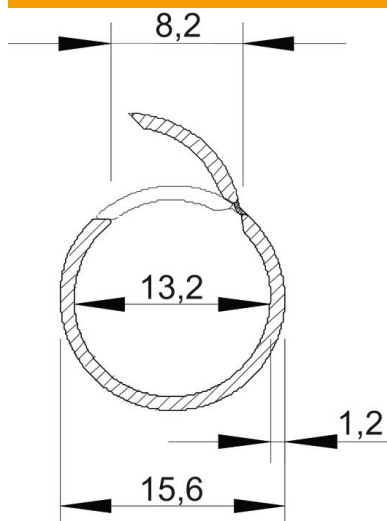
Fiche technique

Quick-Pipe, gris clair

Référence: 2153904



Dimensions



Longueur	2 000 mm
Cote C	8,2 mm
Cote D	15,6 mm
Dimension m (mm)	13,2
Cote t	1,2 mm

Caractéristiques techniques

En saillie	oui
Version ignifuge	non
Installation de béton	non
Taille	M16
Sans halogène	non
Installation sur bois	oui
Installation dans le sol	non
installation en suspension libre	non
Code de classification	0
Machines et montage de l'installation	oui
Avec manchon	non
Plage de températures d'utilisation max.	60 °C
Plage de températures d'utilisation min.	-25 °C
Installation sous chape (béton)	non
Sous crépi	non