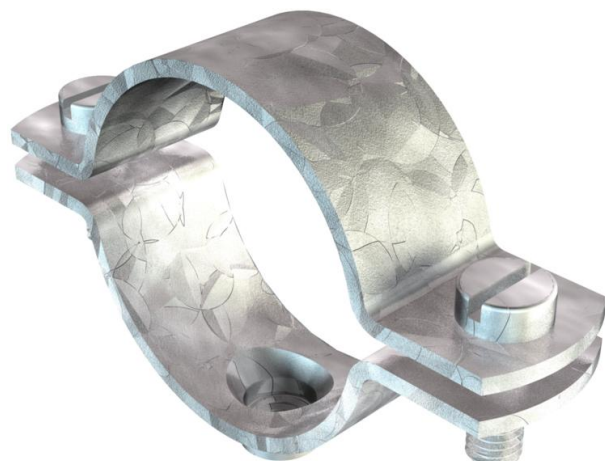


Technische fiche

Schroefafstandsklem, zware uitvoering M8

Artikelnummer: 1387154



Kan op schroefdraad M8 worden geschroefd. Maat 27 FT is geschikt voor M25. Maat 42,5 FT is geschikt voor M40. Maat 48,5 FT is geschikt voor M50. De maat 60 FT is geschikt voor M63



St Staal

FT thermisch verzinkt

Stamgegevens

Artikelnummer	1387154
Type	2900WM8 75.5 FT
Omschrijving 1	Afstandklem
Omschrijving 2	met draadaansluiting M8
Fabrikant	OBO
Dimensie	2 1/2"
Materiaal	staal
Oppervlak	thermisch verzinkt
Oppervlaktenorm	DIN EN ISO 1461
Kleinste verkoop-eenheid	50
Eenheid van hoeveelheid	Stuk
Gewicht	21 kg
Eenheid gewicht	kg/100 paar

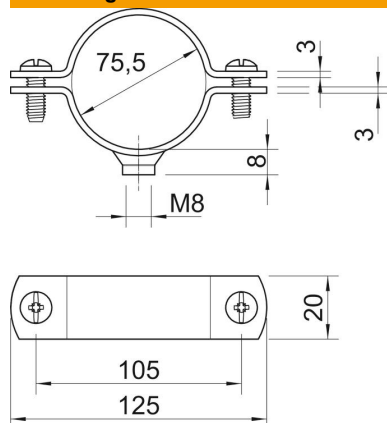
Technische fiche

Schroefafstandsklem, zware uitvoering M8

Artikelnummer: 1387154



Afmetingen



Lengte	125 mm
Breedte	20 mm
Maat A	125 mm
Maat B	105 mm
Maat D	75,5 mm
Afmeting D min.	75,5 mm
Maat t	3 mm
Afmeting t1 (mm)	3
Maat x	4 mm

Technische gegevens

Uitvoering	Gesloten
Type bevestiging	Schroefgat
voor diameter	75,5
voor buisdiameter	M80
Geschikt in brandbeveiligingszone	nee
Schroefdraad	M8
Afmetingen	2 1/2"
Halogeenvrij	nee
met kunststof mantel	nee
Gatgrootte	M8 mm
Materiaaldikte	3 mm
Schroef	M6 x 18
Spanbereik D max.	75,5 mm
Spanbereik D min.	71,5 mm
UV-bestendig	ja