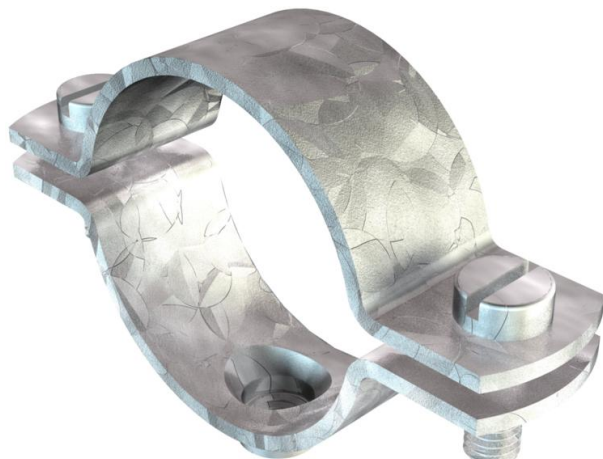


Fiche technique

Collier d'écartement, modèle lourd M8

Référence: 1387138



Peut être vissé sur filetage M8. La taille 27 FT convient à M25. La taille 42,5 FT convient à M40. La taille 48,5 FT convient à M50. La taille 60 FT convient à M63



St acier

FT galvanisé à chaud par trempage

Données sources

Référence	1387138
Type	2900WM8 60 FT
Désignation 1	Collier d'écartement
Désignation 2	avec raccord fileté M8
Fabricant	OBO
Dimension	2"
Matériau	acier
Surface	galvanisé à chaud par trempage
Norme de surface	DIN EN ISO 1461
Unité d'emballage minimale	15
Unité de mesure	Pièces
Poids	11,346 kg
Unité de poids	kg/100 paires

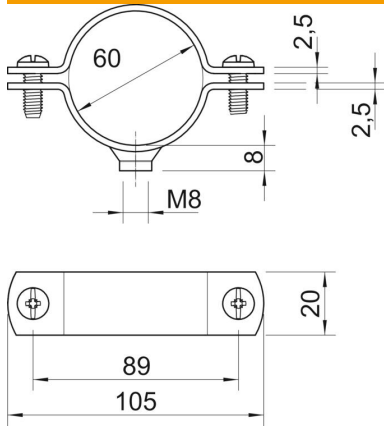
Fiche technique

Collier d'écartement, modèle lourd M8

Référence: 1387138



Dimensions



Longueur	105 mm
Largeur	20 mm
Cote A	105 mm
Cote B	89 mm
Cote D	60 mm
Dimension d min.	60 mm
Cote t	2,5 mm
Dimension t1 (mm)	2,5
Cote x	4 mm

Caractéristiques techniques

Modèle	fermé
Type de fixation	Trou de vis
pour un diamètre de	60
pour diamètre de tube	M63
Convient pour les espaces coupe-feu	non
Filetage	M8
Taille	2"
Sans halogène	non
Avec gaine en matière plastique	non
Dimension du trou	M8 mm
épaisseur du matériau	2,5 mm
Vis	M6 x 18
Plage de serrage D max.	60 mm
Plage de serrage D min.	56 mm
Résistant aux UV	oui