

Technische fiche

Diagonale klem voor vlakke en ronde geleiders VA

Artikelnummer: 5313012



- Voldoet aan de eisen van norm VDE 0185-305-3 (IEC/ EN 62305-3)
- Voor verbinden van ronde geleiders 8-10 mm
- Gemonteerd met 2 platkopbouten M10 x 30 en 2 zeskantmoeren M10
- Type 2760 8 met tussenplaat



A4 Roestvast staal

Stamgegevens

Artikelnummer	5313012
Type	2760 S8 V4A
Omschrijving 1	Aansluitlas
Fabrikant	OBO
Dimensie	RD 8-10
Materiaal	Roestvast staal 1.4401
Kleinste verkoop-eenheid	3600
Eenheid van hoeveelheid	Stuk
Gewicht	20,6 kg
Eenheid gewicht	kg/100 paar

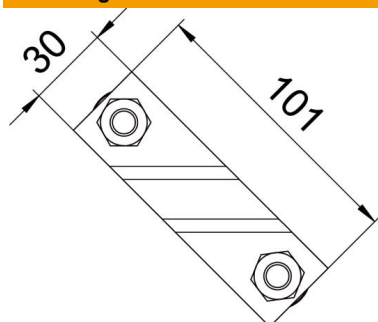
Technische fiche

Diagonale klem voor vlakke en ronde geleiders VA

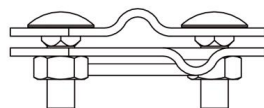
Artikelnummer: 5313012



Afmetingen



Maat A 101 mm



Technische gegevens

Type bevestigingsbout	Platkopbout
Type verbinder	Verbinder
Bliksemstroombestendigheid	H/100 kA
Geschikt voor verbinding	Ronde geleider Rd 8-10 / Rd 8-10
Passing	Rd 8-10 mm
Tussenplaat	nee
Klembereik max.	10 mm
Klembereik min.	8 mm