

# Fiche technique

## Connecteur diagonal avec plaque intermédiaire, pour conducteur rond A2

Référence: 5001612



- Correspond aux exigences de VDE 0185-305-3 (CEI/EN 62305-3)
- Pour le raccordement de conducteurs ronds 8-10 mm
- Monté avec 2 vis TRCC M10 x 30 et 2 écrous hexagonaux M10
- Avec plaque intermédiaire



**A2** Acier inoxydable

### Données de base

Référence	5001612
Type	2760 8
Désignation 1	Bride de raccordement
Désignation 2	pour conducteur rond
Fabricant	OBO
Dimension	RD 8
Matériau	acier inoxydable 1.4301
Unité d'emballage minimale	5
Unité de quantité	pc
Poids	27,12 kg
Unité de poids	kg/100 pc

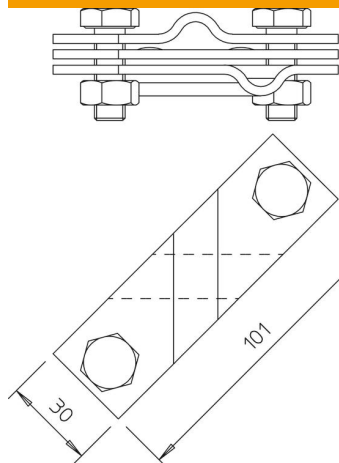
# Fiche technique

Connecteur diagonal avec plaque intermédiaire, pour conducteur rond A2

Référence: 5001612



## Dimensions



Cote A | 101 mm

## Caractéristiques techniques

Type de vis de fixation	Vis à tête bombée
Type de raccord	Connecteurs
Capacité d'écoulement d'intensité de foudre	H/100 kA
Convient pour le raccordement	Conducteur rond Rd 8-10 / Rd 8-10
Ajustement	Rd 8-10 mm
Plaque intermédiaire	non
Plage de serrage max.	10 mm
Plage de serrage min.	8 mm