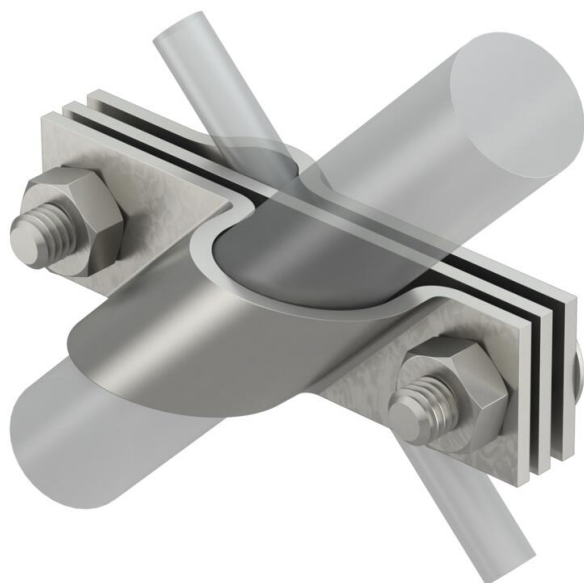


# Technische fiche

## Aansluitklem voor aardpen, universeel A4

Artikelnummer: 5001672



- Voldoet aan de eisen van norm VDE 0185-305-3 (IEC/ EN 62305-3)
- Passend voor aansluiting van ronde geleider Rd 8-10 of platte geleider tot FL 40
- Met tussenplaat
- Gemonteerd met 2 zeskantbouten M10 x 30 en 2 zeskantmoeren M10



**A4** Roestvast staal 1.4404

### Stamgegevens

Artikelnummer	5001672
Type	2760 25 V4A
Omschrijving 1	Aansluitklem
Omschrijving 2	voor ronde en platte geleiders
Fabrikant	OBO
Dimensie	25mm
Materiaal	Roestvast staal 1.4404
Kleinste verkoop-eenheid	5
Eenheid van hoeveelheid	Stuk
Gewicht	32,4 kg
Eenheid gewicht	kg/100 paar

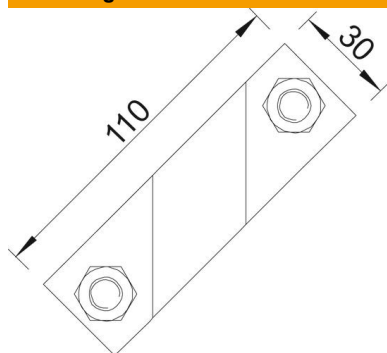
# Technische fiche

## Aansluitklem voor aardpen, universeel A4

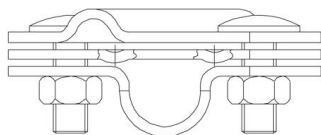
Artikelnummer: 5001672



### Afmetingen



Maat A 110 mm



### Technische gegevens

Uitvoering	Aansluitklem
Aardaansluiting diameter	25 mm
Voor aardstang	25 mm
Geschikt voor ronde aderdiameter max.	10 mm
Geschikt voor ronde aderdiameter min.	8 mm
Passing	Rd 8-10/FL40 mm
Tussenplaat	ja
Klembereik max.	10 mm
Klembereik min.	8 mm
Geschikt voor breedte platte geleider min.	8 mm
Geschikt voor breedte platte geleider max.	10 mm