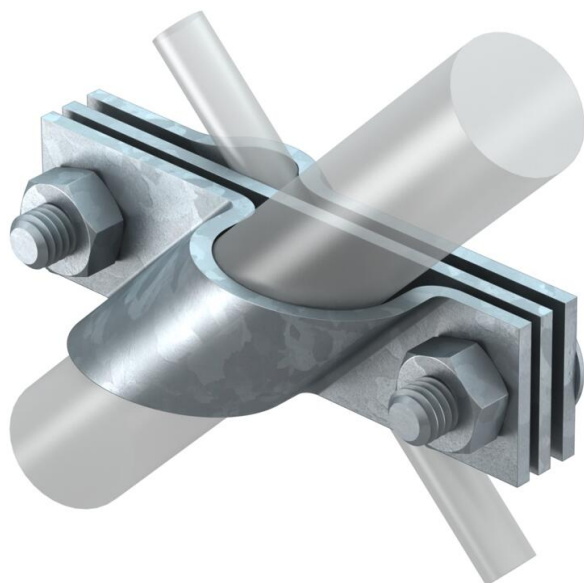


Technische fiche

Aansluitklem voor aardpen, universeel FT

Artikelnummer: 5001668



- Passend voor aansluiting van ronde geleider Rd 8-10 of platte geleider tot FL 40
- Met tussenplaat
- Gemonteerd met 2 zeskantbouten M10 x 30 en 2 zeskantmoeren M10



St Staal

FT thermisch verzinkt

Stamgegevens

Artikelnummer	5001668
Type	2760 25 FT
Omschrijving 1	Aansluitklem
Omschrijving 2	voor ronde en platte geleiders
Fabrikant	OBO
Dimensie	25mm
Materiaal	staal
Oppervlak	thermisch verzinkt
Oppervlaktenorm	DIN EN ISO 1461
Kleinste verkoop-eenheid	5
Eenheid van hoeveelheid	Stuk
Gewicht	38,4 kg
Eenheid gewicht	kg/100 paar

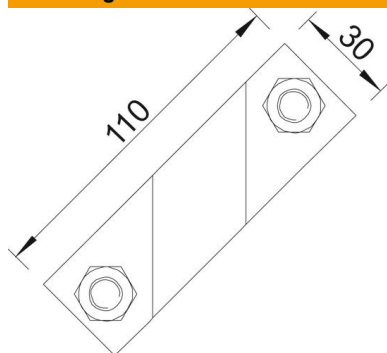
Technische fiche

Aansluitklem voor aardpen, universeel FT

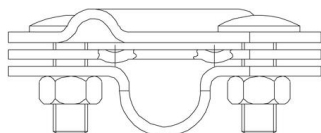
Artikelnummer: 5001668



Afmetingen



Maat A	110 mm
--------	--------



Technische gegevens

Uitvoering	Aansluitklem
Aardaansluiting diameter	25 mm
Voor aardstang	25 mm
Geschikt voor ronde aderdiameter max.	10 mm
Geschikt voor ronde aderdiameter min.	8 mm
Kortsluitstroom (50HZ)(1s;≤300°C)	8,5
Passing	Rd 8-10/FL40 mm
Tussenplaat	ja
Klembereik max.	10 mm
Klembereik min.	8 mm
Geschikt voor breedte platte geleider min.	8 mm
Geschikt voor breedte platte geleider max.	10 mm