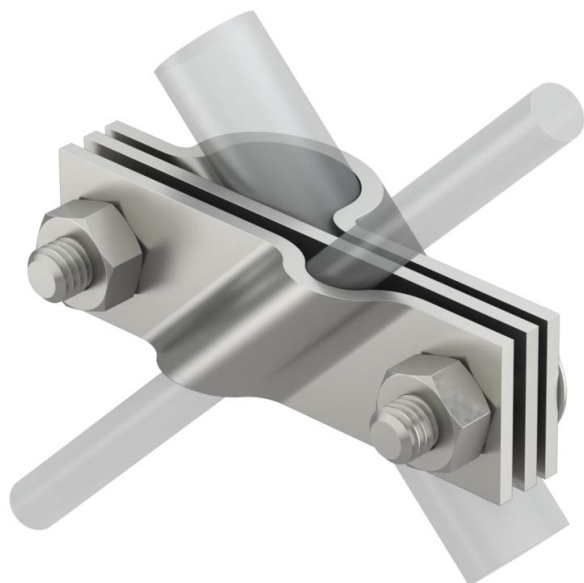


Technische fiche

Aansluitklem voor aardpen, universeel A4

Artikelnummer: 5001633



- Voldoet aan de eisen van norm VDE 0185-305-3 (IEC/ EN 62305-3)
- Passend voor aansluiting van ronde geleider Rd 8-10 of platte geleider tot FL 40
- Met tussenplaat
- Gemonteerd met 2 zeskantbouten M10 x 30 en 2 zeskantmoeren M10



A4 Roestvast staal

Stamgegevens

Artikelnummer	5001633
Type	2760 20 V4A
Omschrijving 1	Aansluitlas
Omschrijving 2	voor ronde draad
Fabrikant	OBO
Dimensie	20mm
Materiaal	Roestvast staal 1.4404
Kleinste verkoop-eenheid	5
Eenheid van hoeveelheid	Stuk
Gewicht	32,4 kg
Eenheid gewicht	kg/100 paar

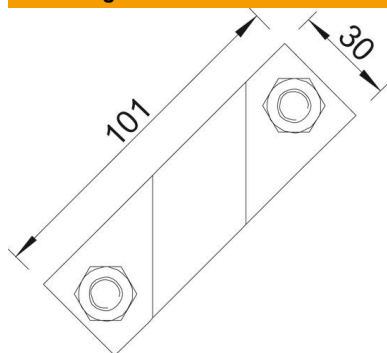
Technische fiche

Aansluitklem voor aardpen, universeel A4

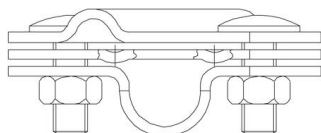
Artikelnummer: 5001633



Afmetingen



Maat A 101 mm



Technische gegevens

Uitvoering	Aansluitklem
Aardaansluiting diameter	20 mm
Voor aardstang	20 mm
Geschikt voor ronde aderdiameter max.	10 mm
Geschikt voor ronde aderdiameter min.	8 mm
Passing	Rd 8-10/FL40 mm
Tussenplaat	nee
Klembereik max.	10 mm
Klembereik min.	8 mm
Geschikt voor breedte platte geleider min.	8 mm
Geschikt voor breedte platte geleider max.	10 mm