

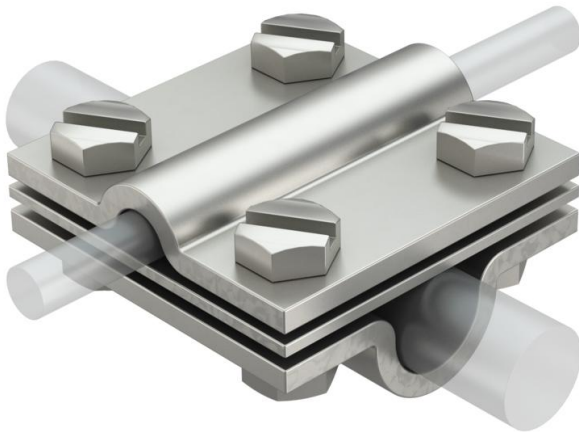
# Fiche technique

Raccord en croix avec plaque intermédiaire pour Rd 8-10 x  
Rd 16 A4

Référence: 5312346



- Correspond aux exigences de VDE 0185-305-3 (CEI 62305-3)
- Pour Rd 8-10 x Rd 16 / FL 30
- Avec plaque intermédiaire
- Monté avec 4 vis à tête hexagonale M8 x 25 et 4 écrous hexagonaux M8



**A4** acier, inoxydable

## Données sources

Référence	5312346
Type	252 8-10x16 V4A
Désignation 1	Raccord en croix
Fabricant	OBO
Dimension	8-10mm
Matériau	Acier, inoxydable 1.4571
Unité d'emballage minimale	10
Unité de mesure	Pièces
Poids	39 kg
Unité de poids	kg/100 paires

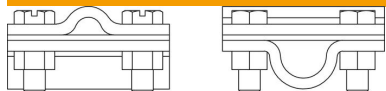
# Fiche technique

Raccord en croix avec plaque intermédiaire pour Rd 8-10 x  
Rd 16 A4

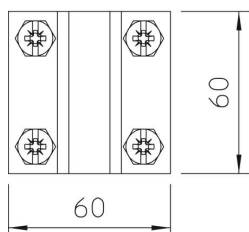
Référence: 5312346



## Dimensions



Cote A	60 mm
Cote B	60 mm



## Caractéristiques techniques

Type de vis de fixation	Vis à tête hexagonale
Type de raccord	Raccords en croix
Capacité de charge de courant de foudre	H/100 kA
Convient pour le raccordement	Conducteur rond Rd 8-10 / Rd 16
Ajustement	Rd 8-10 x 16 mm
Plaque intermédiaire	oui