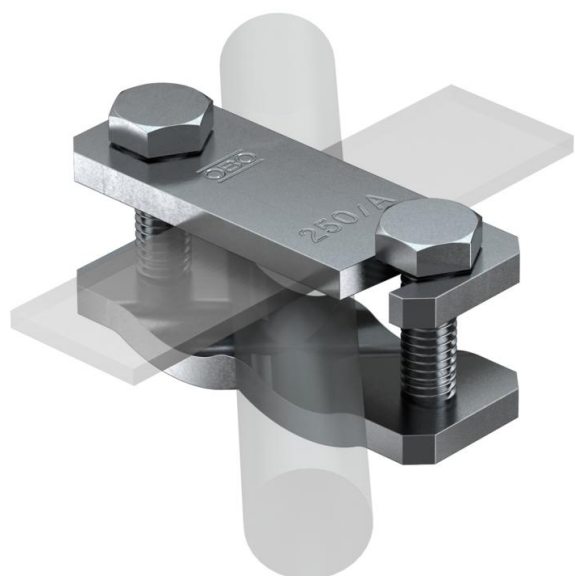


Technische fiche

Diagonale klem voor vlakke en ronde geleiders FT

Artikelnummer: 5313058



- Voor wapeningsstaal Ø 6-22 mm en platte geleider 50 x 4
- Gemonteerd met bouten M10 x 40
- Versie ...-AS met bouten M10 x 30
- Eenvoudige montage door open sleufgat



St Staal

Stamgegevens

Artikelnummer	5313058
Type	250 A
Omschrijving 1	Diagonale klem
Fabrikant	OBO
Dimensie	88x30x45
Materiaal	staal
Kleinste verkoop-eenheid	25
Eenheid van hoeveelheid	Stuk
Gewicht	28,8 kg
Eenheid gewicht	kg/100 paar

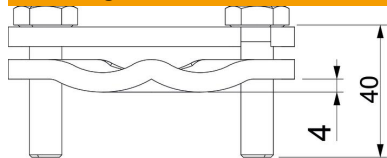
Technische fiche

Diagonale klem voor vlakke en ronde geleiders FT

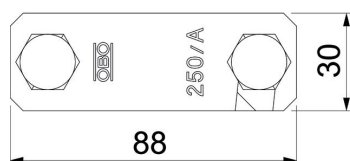
Artikelnummer: 5313058



Afmetingen



Maat A	30 mm
Maat B	88 mm
Maat L	40 mm



Technische gegevens

Type bevestigingsbout	Zeskantbout
Type verbinder	Verbinder
Bliksemstroombestendigheid	H/100 kA
Breedte platte geleider 2 max.	50
Breedte platte geleider 2 min.	0
Geschikt voor verbinding	Overige
Kortsluitstroom (50HZ)(1s;≤300°C)	7,3
Passing	Rd 6-22/ max. FL50 mm
Diameter ronde geleider geleider 1 max.	22 mm
Diameter ronde geleider geleider 1 min.	6 mm