

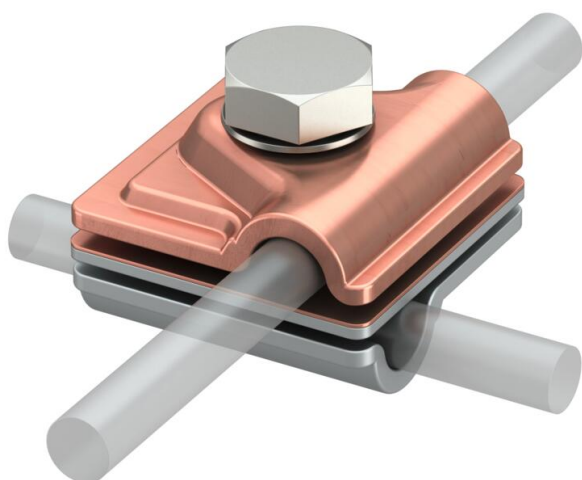
Technische fiche

Vario-bimetaalsnelverbinder/multiklem

Artikelnummer: 5311535



- Tussenplaat van aluminium/koper, boven-/onderstuk van aluminium en koper
- Voor T-, kruis- en parallelverbindingen
- Snelle montage via een bout M10 x 30 van RVS
- Met veerring conform DIN 137
- Voldoet aan de eisen van norm NEN-EN-IEC 62305



Cu Koper

Stamgegevens

Artikelnummer	5311535
Type	249 8-10 ZV
Omschrijving 1	Snelverbinder
Omschrijving 2	Vario
Fabrikant	OBO
Dimensie	44x44mm
Materiaal	Koper
Kleinste verkoop-eenheid	10
Eenheid van hoeveelheid	Stuk
Gewicht	14,22 kg
Eenheid gewicht	kg/100 paar

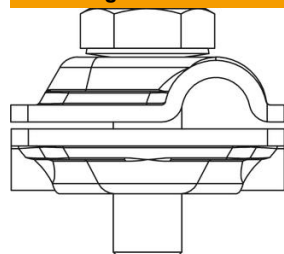
Technische fiche

Vario-bimetaalsnelverbinder/multiklem

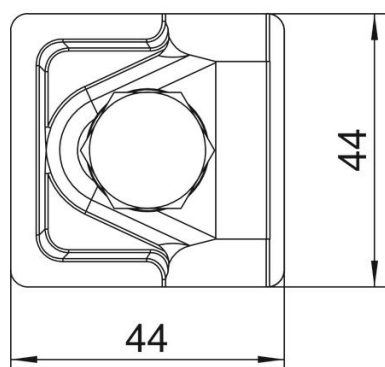
Artikelnummer: 5311535



Afmetingen



Maat A 44 mm



Technische gegevens

Type bevestigingsbout	Zeskantbout
Type verbinder	Multifunctionele verbindingsklem
Bliksemstroombestendigheid	H/100 kA
Geschikt voor verbinding	Ronde geleider Rd 8-10 / Rd 8-10
Passing	Rd 8-10 mm
Diameter ronde geleider geleider 1 max.	10 mm
Diameter ronde geleider geleider 1 min.	8 mm
Diameter ronde geleider geleider 2 max.	10 mm
Diameter ronde geleider geleider 2 min.	8 mm
Materiaal bovendeel	Al
Materiaal basisdeel	Cu
Tussenplaat	ja