

Fiche technique

Raccord rapide, partie supérieure Rd 8-10 mm VA

Référence: 5311554



- Pour le serrage de conducteur rond Rd 8-10
- Convient aux boulons M10



A2 acier inoxydable 1.4301

Données sources

Référence	5311554
Type	249 8-10 VA-OT
Désignation 1	Eclisse rapide
Désignation 2	cartouche
Fabricant	OBO
Dimension	40x40mm
Matériau	acier inoxydable 1.4301
Unité d'emballage minimale	100
Unité de mesure	Pièces
Poids	3,13 kg
Unité de poids	kg/100 paires

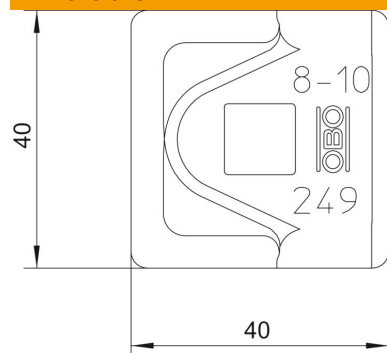
Fiche technique

Raccord rapide, partie supérieure Rd 8-10 mm VA

Référence: 5311554



Dimensions



Cote A | 40 mm

Caractéristiques techniques

Ajustement | Rd 8-10 mm