

# Technische fiche

Aansluitklem potentiaalvereffening Rd 8-10 mm

Artikelnummer: 5311503



- Voor bevestiging ronde geleider RD 8-10
- Voor M10-bouten geschikt



<b>St</b>	Staal
<b>FT</b>	thermisch verzinkt

## Stamgegevens

Artikelnummer	5311503
Type	249 8-10 ST-OT
Omschrijving 1	Snelverbinder
Omschrijving 2	insteek module
Fabrikant	OBO
Dimensie	40x40mm
Materiaal	staal
Oppervlak	thermisch verzinkt
Oppervlaktenorm	DIN EN ISO 1461
Kleinste verkoop-eenheid	100
Eenheid van hoeveelheid	Stuk
Gewicht	3,24 kg
Eenheid gewicht	kg/100 paar

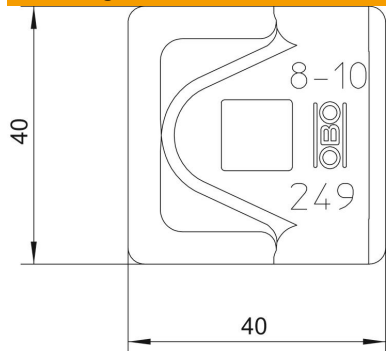
# Technische fiche

Aansluitklem potentiaalvereffening Rd 8-10 mm

Artikelnummer: 5311503



## Afmetingen



Maat A | 40 mm

## Technische gegevens

Passing | Rd 8-10 mm