

Fiche technique

Raccord rapide, partie supérieure Rd 8-10 mm

Référence: 5311503



- Pour le serrage de conducteur rond Rd 8-10
- Convient aux boulons M10



St	acier
FT	galvanisé à chaud par trempage

Données sources

Référence	5311503
Type	249 8-10 ST-OT
Désignation 1	Eclisse rapide
Désignation 2	cartouche
Fabricant	OBO
Dimension	40x40mm
Matériau	acier
Surface	galvanisé à chaud par trempage
Norme de surface	DIN EN ISO 1461
Unité d'emballage minimale	100
Unité de mesure	Pièces
Poids	3,24 kg
Unité de poids	kg/100 paires

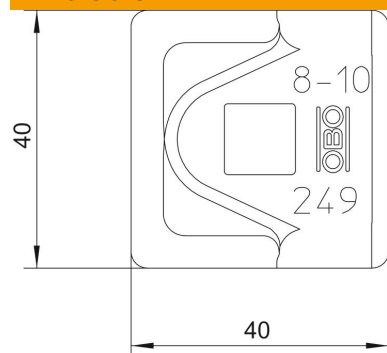
Fiche technique

Raccord rapide, partie supérieure Rd 8-10 mm

Référence: 5311503



Dimensions



Cote A | 40 mm

Caractéristiques techniques

Ajustement | Rd 8-10 mm