

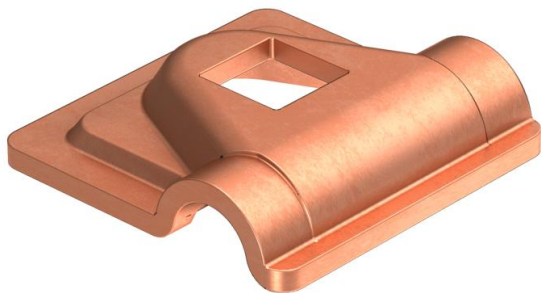
Fiche technique

Raccord rapide, partie supérieure Rd 8-10 mm CU

Référence: 5311530



- Pour le serrage de conducteur rond Rd 8-10
- Convient aux boulons M10



Cu cuivre

Données sources

Référence	5311530
Type	249 8-10 CU-OT
Désignation 1	Eclisse rapide
Désignation 2	cartouche
Fabricant	OBO
Dimension	40x40mm
Matériau	cuivre
Unité d'emballage minimale	100
Unité de mesure	Pièces
Poids	3,58 kg
Unité de poids	kg/100 paires

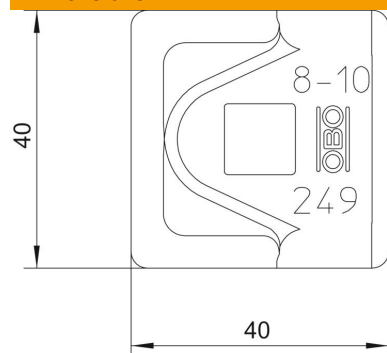
Fiche technique

Raccord rapide, partie supérieure Rd 8-10 mm CU

Référence: 5311530



Dimensions



Cote A | 40 mm

Caractéristiques techniques

Ajustement | Rd 8-10 mm