

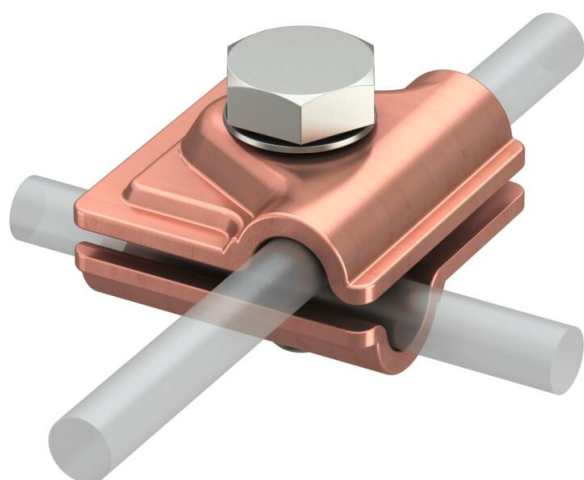
Fiche technique

Raccord rapide Vario Cu

Référence: 5311527



- Montage en té, en croix ou parallèle
- Montage rapide à l'aide d'une vis M10 x 30 en acier inoxydable
- Correspond aux exigences de VDE 0185-305 (CEI 62305)



Cu cuivre

Données sources

Référence	5311527
Type	249 8-10 CU
Désignation 1	Eclisse rapide
Désignation 2	Vario
Fabricant	OBO
Dimension	40x40mm
Matériau	cuivre
Unité d'emballage minimale	10
Unité de mesure	Pièces
Poids	10,02 kg
Unité de poids	kg/100 paires

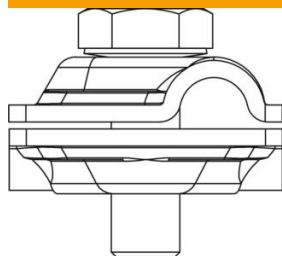
Fiche technique

Raccord rapide Vario Cu

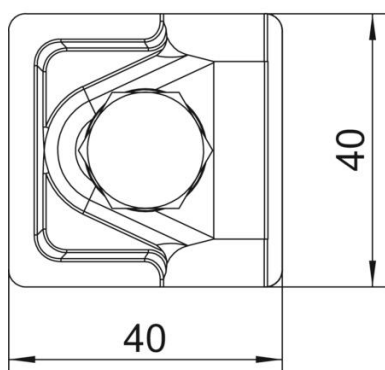
Référence: 5311527



Dimensions



Cote A 40 mm



Caractéristiques techniques

Type de vis de fixation	Vis à tête hexagonale
Type de raccord	Borne de raccordement à usage multiple
Capacité de charge de courant de foudre	H/100 kA
Convient pour le raccordement	Conducteur rond Rd 8-10 / Rd 8-10
Ajustement	Rd 8-10 mm
Diamètre de conducteur rond conducteur 1 max.	10 mm
Diamètre de conducteur rond conducteur 1 min.	8 mm
Diamètre de conducteur rond conducteur 2 max.	10 mm
Diamètre de conducteur rond conducteur 2 min.	8 mm
Plaque intermédiaire	non