

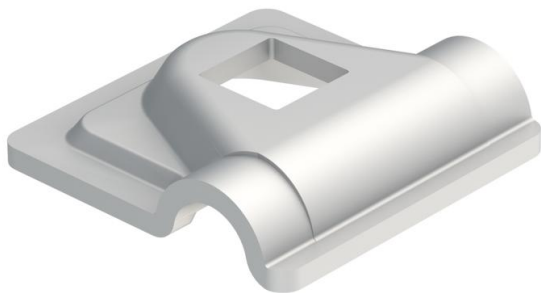
Fiche technique

Raccord rapide, partie supérieure Rd 8-10 mm

Référence: 5311585



- Pour le serrage de conducteur rond Rd 8-10
- Convient aux boulons M10



Alu aluminium

Données sources

Référence	5311585
Type	249 8-10 ALU-OT
Désignation 1	Eclisse rapide
Désignation 2	RD 8-10 sur cadre alu
Fabricant	OBO
Dimension	44x44mm
Matériau	aluminium
Unité d'emballage minimale	100
Unité de mesure	Pièces
Poids	2,1 kg
Unité de poids	kg/100 paires

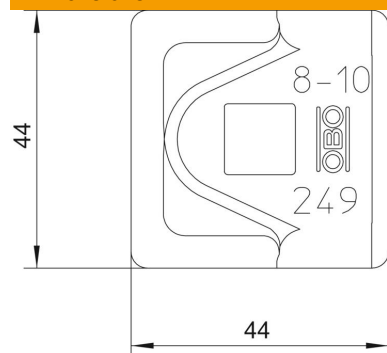
Fiche technique

Raccord rapide, partie supérieure Rd 8-10 mm

Référence: 5311585



Dimensions



Cote A	44 mm
--------	-------

Caractéristiques techniques

Type de vis de fixation	autres
Ajustement	Rd 8-10 mm