

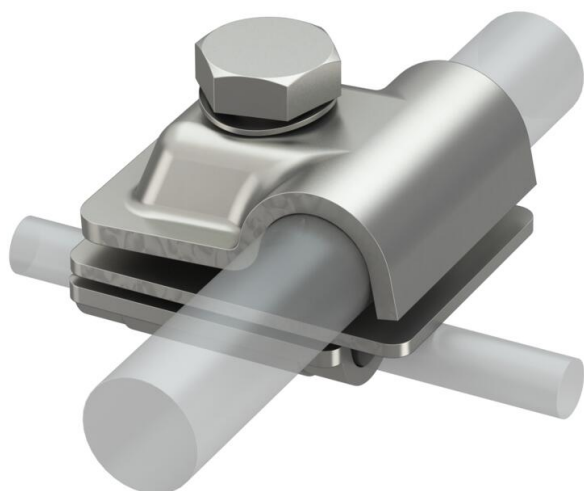
# Technische fiche

## Vario-snelverbinder/multiklem Rd 8-10x16

Artikelnummer: 5311590



- Voor T-, kruis- en parallelverbindingen met tussenplaat
- Snelle montage met een bout M10 x 30 van RVS
- Met veerring conform DIN 137
- Voldoet aan de eisen van norm VDE 0185-305 (IEC 62305)



**A2** Roestvrij staal 1.4301

### Stamgegevens

Artikelnummer	5311590
Type	249 8-10X16 VA
Omschrijving 1	Snelverbinder
Omschrijving 2	Vario
Fabrikant	OBO
Dimensie	50x40mm
Materiaal	Roestvast staal 1.4301
Kleinste verkoop-eenheid	10
Eenheid van hoeveelheid	Stuk
Gewicht	14,958 kg
Eenheid gewicht	kg/100 paar

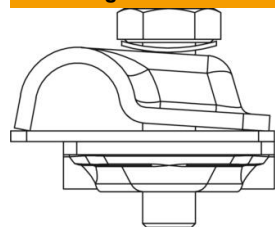
# Technische fiche

Vario-snelverbinder/multiklem Rd 8-10x16

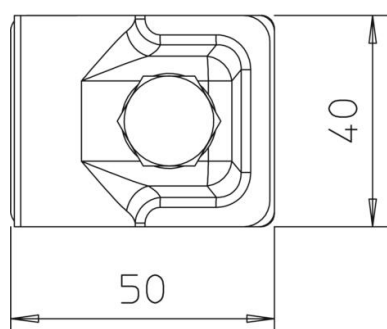
Artikelnummer: 5311590



## Afmetingen



Maat A 40 mm



## Technische gegevens

Type bevestigingsbout	Zeskantbout
Type verbinder	Multifunctionele verbindingsklem
Bliksemstroombestendigheid	H/100 kA
Geschikt voor verbinding	Ronde geleider Rd 8-10 / Rd 16
Kortsluitstroom (50Hz)(1s;≤300°C)	7,9
Passing	8-10x16 mm
Diameter ronde geleider geleider 1 max.	10 mm
Diameter ronde geleider geleider 1 min.	8 mm
Diameter ronde geleider geleider 2 max.	16 mm
Diameter ronde geleider geleider 2 min.	0 mm
Tussenplaat	nee