

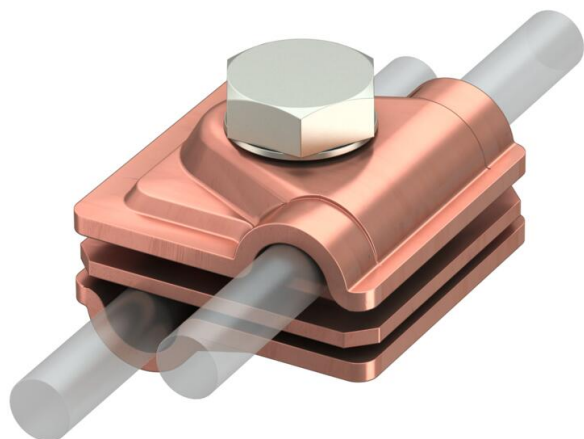
# Fiche technique

## Raccord rapide Vario Rd 6-8 / 8-10 mm Cu

Référence: 5311417



- Montage en té, en croix ou parallèle avec plaque intermédiaire
- Montage rapide à l'aide d'une vis M10 x 30 en acier inoxydable
- Avec rondelle élastique selon DIN 137
- Correspond aux exigences de VDE 0185-305 (CEI 62305)



**Cu** cuivre

### Données sources

|                            |                |
|----------------------------|----------------|
| Référence                  | 5311417        |
| Type                       | 249 6-10 CU    |
| Désignation 1              | Eclisse rapide |
| Désignation 2              | Vario          |
| Fabricant                  | OBO            |
| Dimension                  | 40x40mm        |
| Matériau                   | cuivre         |
| Unité d'emballage minimale | 10             |
| Unité de mesure            | Pièces         |
| Poids                      | 14,54 kg       |
| Unité de poids             | kg/100 paires  |

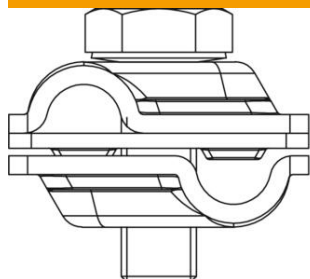
# Fiche technique

Raccord rapide Vario Rd 6-8 / 8-10 mm Cu

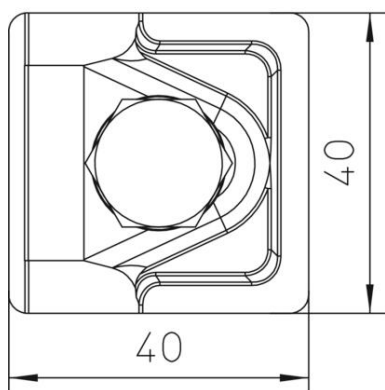
Référence: 5311417



## Dimensions



Cote A 40 mm



## Caractéristiques techniques

|   |  |
|---|--|
| Type de vis de fixation                       | Vis à tête hexagonale                  |
| Type de raccord                               | Borne de raccordement à usage multiple |
| Capacité de charge de courant de foudre       | H/100 kA                               |
| Convient pour le raccordement                 | Conducteur rond Rd 8-10 / Rd 8-10      |
| Ajustement                                    | RD 6-8 / 8-10 mm                       |
| Diamètre de conducteur rond conducteur 1 max. | 8 mm                                   |
| Diamètre de conducteur rond conducteur 1 min. | 6 mm                                   |
| Diamètre de conducteur rond conducteur 2 max. | 10 mm                                  |
| Diamètre de conducteur rond conducteur 2 min. | 8 mm                                   |
| Plaque intermédiaire                          | oui                                    |