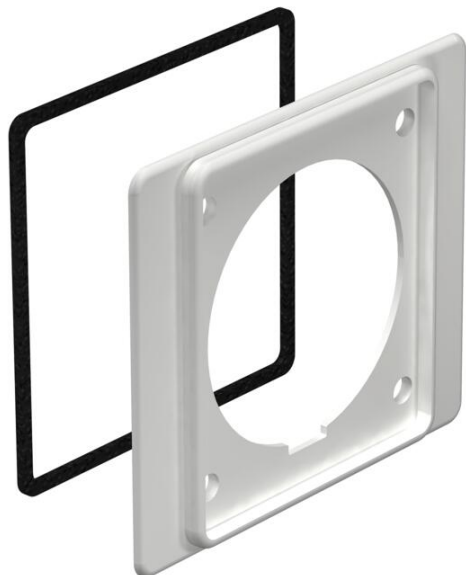


# Fiche technique

## Plaque intermédiaire CEE WDK 32 A

Référence: 6024033



Plaque intermédiaire pour prises de courant CEE 32 A.  
Se monte derrière le couvercle des boîtes d'appareillages lors du montage de la boîte d'appareillage CEE.

CE

**PVC** chlorure de polyvinyle

### Données sources

Référence	6024033
Type	2393 32
Désignation 1	Plaque intermédiaire
Désignation 2	pour prises CEE 32 A
Fabricant	OBO
Coloris	gris pierre RAL 7030
Matériau	chlorure de polyvinyle
Unité d'emballage minimale	5
Unité de mesure	Pièces
Poids	4 kg
Unité de poids	kg/100 paires

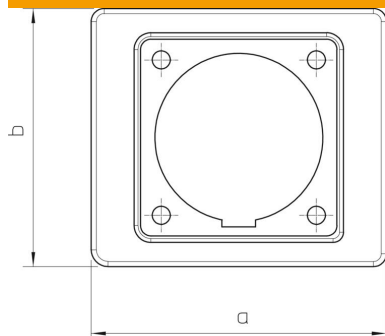
# Fiche technique

Plaque intermédiaire CEE WDK 32 A

Référence: 6024033



## Dimensions



Cote a	110 mm
Cote b	96 mm

## Caractéristiques techniques

Type d'accessoires	Plaque intermédiaire
Convient pour	CEE 32 A
Accessoires	oui
Pièce de rechange.	non