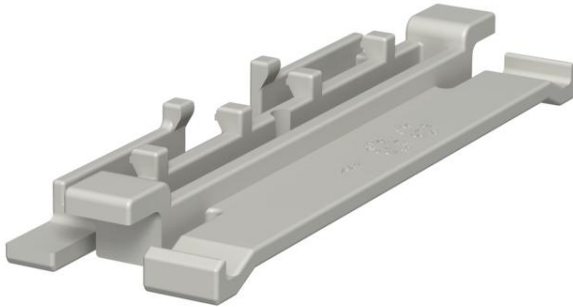


Fiche technique

Agrafe de couvercle pour goulottes WDK, largeur de goulotte 110 mm

Référence: 6023517



Barrettes de couvercle pour faciliter et simplifier la pose des câbles dans la goulotte WDK.

La barrette de couvercle peut coulisser sur toute la longueur de la goulotte. La barrette de couvercle s'enclenche d'un côté pour ensuite être placée en avant. Ceci a pour effet de ménager une ouverture de 30° permettant la pose des câbles.

À partir d'une largeur de goulotte de 110 mm, la barrette de couvercle peut aussi être utilisée comme une aide au montage.

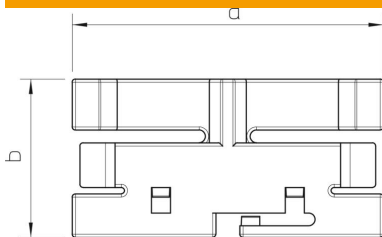


PVC Chlorure de polyvinyle

Données de base

Référence	6023517
Typee	2370 110
Désignation 1	Barrette de couvercle
Fabricant	OBO
Dimension	110mm
Couleur	gris clair; RAL 7035
Matériau	Chlorure de polyvinyle
Unité d'emballage minimale	20
Unité de quantité	pc
Poids	1,4 kg
Unité de poids	kg/100 pc

Dimensions



Longueur	28,8 mm
Largeur	95,7 mm
Cote a	95,7 mm
Cote b	28,8 mm

Fiche technique

Agrafe de couvercle pour goulottes WDK, largeur de goulotte 110 mm

Référence: 6023517



Caractéristiques techniques

Type de fixation	encliquetable
Maintien en fonction	non
Sans halogène	non
Avec compensation de potentiel	non
Largeur de la partie supérieure	110 mm
Indice de protection	IP30
Indice de protection code IK	IK04
auto-dispersible	oui
Plage de températures d'utilisation max.	60 °C
Plage de températures d'utilisation min.	-5 °C