

Fiche technique

Piquet de terre cruciforme avec méplat

Référence: 5003288



- Avec 2 m de feuillard FL 30 x 3,5
- Avec 2 perforations Ø 11 mm
- Exemples d'application : prise de terre d'antenne, prise de terre d'armoire de distribution de chantiers...

St acier

FT galvanisé à chaud par trempage

Données sources

Référence	5003288
Type	213 2000 M
Désignation 1	Piquet de terre cruciforme
Désignation 2	avec conducteur plat
Fabricant	OBO
Dimension	2000mm
Matériau	acier
Surface	galvanisé à chaud par trempage
Norme de surface	DIN EN ISO 1461
Unité d'emballage minimale	1
Unité de mesure	Pièces
Poids	651,6 kg
Unité de poids	kg/100 paires

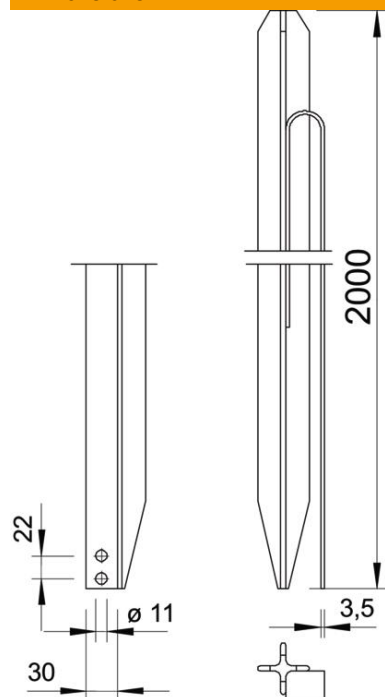
Fiche technique

Piquet de terre cruciforme avec méplat

Référence: 5003288



Dimensions



Longueur	2 000 mm
Cote L	2 000 mm

Caractéristiques techniques

Modèle	avec méplat
Type de profilé	Croix
Type de raccordement	autres