

Fiche technique

Piquet de terre cruciforme avec conducteur rond

Référence: 5003784



- Avec conducteur rond de 2 m Rd 10
- Exemples d'application : prise de terre d'antennes, prise de terre d'armoires de distribution de chantiers

St acier

FT galvanisé à chaud par trempage

Données sources

| | |
|----------------------------|--------------------------------|
| Référence | 5003784 |
| Type | 213 2000 F |
| Désignation 1 | Piquet de terre cruciforme |
| Désignation 2 | avec conducteur rond |
| Fabricant | OBO |
| Dimension | 2000mm |
| Matériau | acier |
| Surface | galvanisé à chaud par trempage |
| Norme de surface | DIN EN ISO 1461 |
| Unité d'emballage minimale | 1 |
| Unité de mesure | Pièces |
| Poids | 610,9 kg |
| Unité de poids | kg/100 paires |

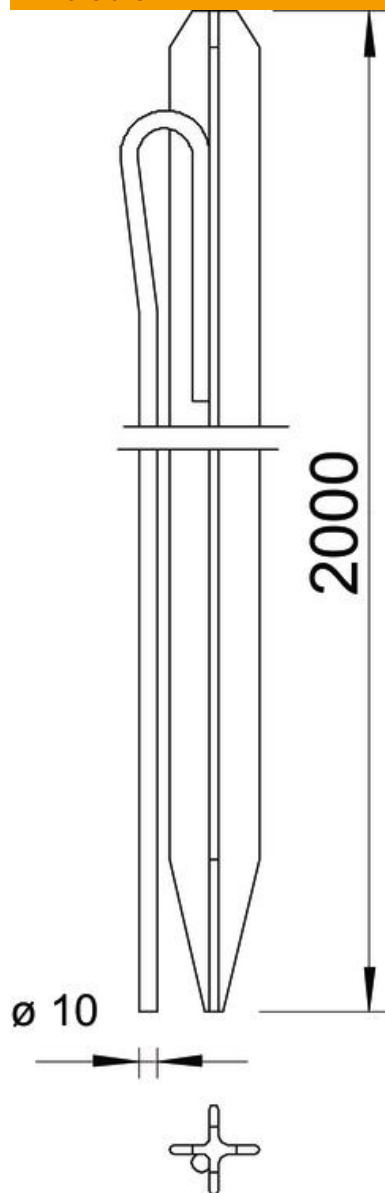
Fiche technique

Piquet de terre cruciforme avec conducteur rond

Référence: 5003784



Dimensions



| | |
|----------|----------|
| Longueur | 2 000 mm |
| Cote L | 2 000 mm |

Caractéristiques techniques

| | |
|----------------------|----------------------|
| Modèle | avec conducteur rond |
| Type de profilé | Croix |
| Type de raccordement | autres |