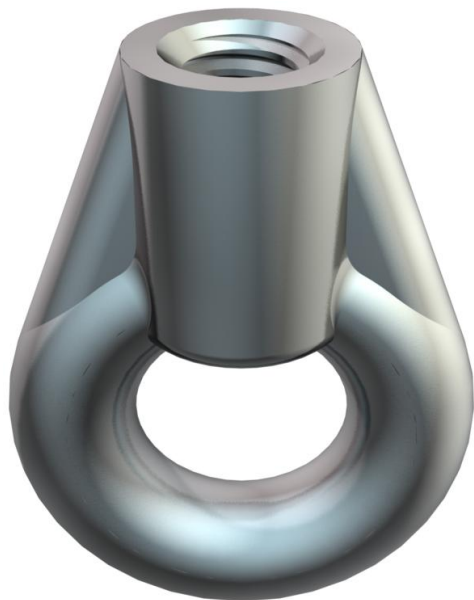


Fiche technique

Œillet à anneau

Référence: 3463060



Œillet avec filetage intérieur métrique.

CE

Zn zinc moulé sous pression

G galvanisé

Données sources

Référence	3463060
Type	2084 K M6
Désignation 1	Œillet à anneau
Fabricant	OBO
Dimension	M6
Matériau	zinc moulé sous pression
Surface	galvanisé
Norme de surface	EN ISO 19598 / EN ISO 4042
Unité d'emballage minimale	100
Unité de mesure	Pièces
Poids	1,5 kg
Unité de poids	kg/100 paires

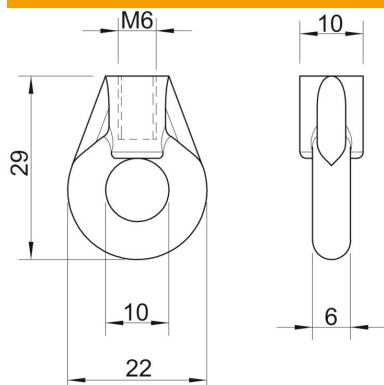
Fiche technique

Œillet à anneau

Référence: 3463060



Dimensions



Cote b	6 mm
Cote B \varnothing	10 mm
Cote D	22 mm
Cote d \varnothing	10 mm
Cote L	29 mm

Caractéristiques techniques

Charge de rupture	1,15 kN
Filetage, métrique	6
Longueur du filetage	13 mm