

# Fiche technique

Rail DIN profilé 35 x 7,5 mm

Référence: 1115388



Rail DIN profilé 35 x 7,5 mm selon la norme DIN EN 60715 (anciennement DIN EN 50022).



**St** acier

**FS** galvanisé sendzimir

## Données sources

Référence	1115388
Type	2069 T350 FS
Désignation 1	Rail DIN
Désignation 2	en Lg spéciales pour Série T
Fabricant	OBO
Dimension	248x35x7,5
Matériau	acier
Surface	galvanisé sendzimir
Norme de surface	DIN EN 10346
Unité d'emballage minimale	10
Unité de mesure	Pièces
Poids	8,45 kg
Unité de poids	kg/100 paires

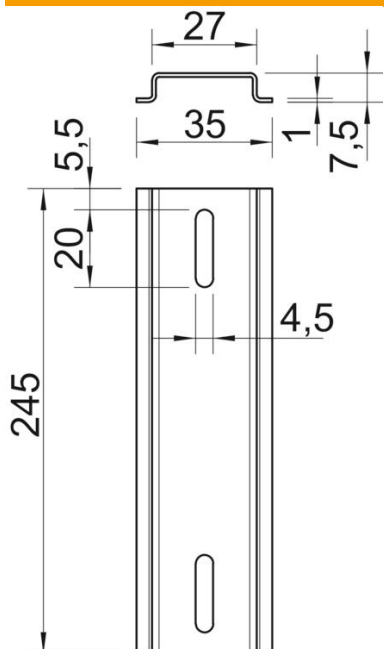
# Fiche technique

Rail DIN profilé 35 x 7,5 mm

Référence: 1115388



## Dimensions



Longueur	245 mm
Largeur	35 mm
Hauteur	7,5 mm

## Caractéristiques techniques

Modèle	pour T350 longitudinal
Modèle Rails	Rail de support DIN EN 60715
Forme de l'orifice (ETIM)	Trou oblong
épaisseur du matériau	1 mm