

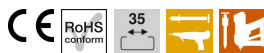
Fiche technique

Rail DIN profilé 35 x 7,5 mm

Référence: 1115386



Rail DIN profilé 35 x 7,5 mm selon la norme DIN EN 60715 (anciennement DIN EN 50022).



St acier

FS galvanisé sendzimir

Données sources

Référence	1115386
Type	2069 T250 FS
Désignation 1	Rail DIN
Désignation 2	en Lg spéciales pour Série T
Fabricant	OBO
Dimension	206x35x7,5
Matériau	acier
Surface	galvanisé sendzimir
Norme de surface	DIN EN 10346
Unité d'emballage minimale	10
Unité de mesure	Pièces
Poids	7,107 kg
Unité de poids	kg/100 paires

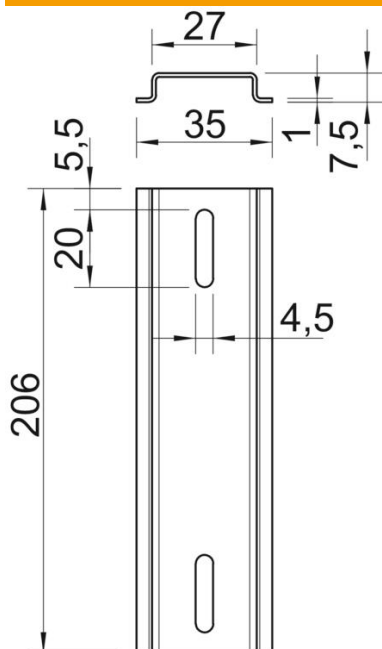
Fiche technique

Rail DIN profilé 35 x 7,5 mm

Référence: 1115386



Dimensions



Longueur	206 mm
Largeur	35 mm
Hauteur	7,5 mm

Caractéristiques techniques

Modèle	pour T250 longitudinal
Modèle Rails	Rail de support DIN EN 60715
Forme de l'orifice (ETIM)	Trou oblong
épaisseur du matériau	1 mm