

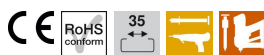
# Technische fiche

DIN-rail 35 x 7,5 mm

Artikelnummer: 1115384



DIN-rail 35 x 7,5 mm conform NEN-EN-IEC 60715 (vroeger NEN-EN 50022).



**St** Staal

**FS** sendzimir verzinkt

## Stamgegevens

Artikelnummer	1115384
Type	2069 T160 FS
Omschrijving 1	DIN-rail
Omschrijving 2	voor T-serie
Fabrikant	OBO
Dimensie	156x35x7,5
Materiaal	staal
Oppervlak	bandverzinkt
Oppervlaktenorm	DIN EN 10346
Kleinste verkoop-eenheid	10
Eenheid van hoeveelheid	Stuk
Gewicht	5,52 kg
Eenheid gewicht	kg/100 paar

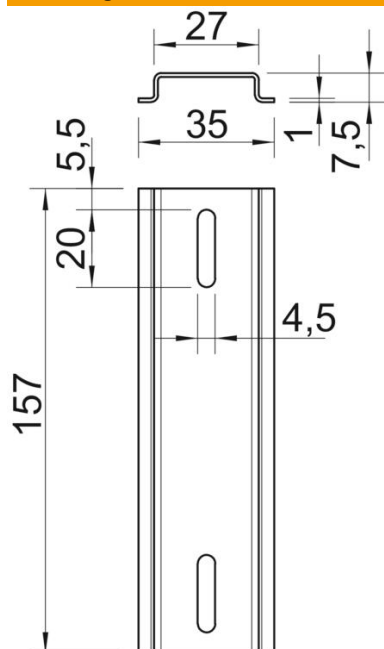
# Technische fiche

DIN-rail 35 x 7,5 mm

Artikelnummer: 1115384



## Afmetingen



Lengte	157 mm
Breedte	35 mm
Hoogte	7,5 mm

## Technische gegevens

Uitvoering	voor T160 lang en T250, T350 dwars
Uitvoering rails	Draagrail DIN EN 60715
Gatvorm (ETIM)	Sleufgat
Materiaaldikte	1 mm