

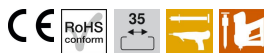
Fiche technique

Rail DIN profilé 35 x 7,5 mm

Référence: 1115384



Rail DIN profilé 35 x 7,5 mm selon la norme DIN EN 60715 (anciennement DIN EN 50022).



St acier

FS galvanisé sendzimir

Données sources

Référence	1115384
Type	2069 T160 FS
Désignation 1	Rail DIN
Désignation 2	en Lg spéciales pour Série T
Fabricant	OBO
Dimension	156x35x7,5
Matériau	acier
Surface	galvanisé sendzimir
Norme de surface	DIN EN 10346
Unité d'emballage minimale	10
Unité de mesure	Pièces
Poids	5,52 kg
Unité de poids	kg/100 paires

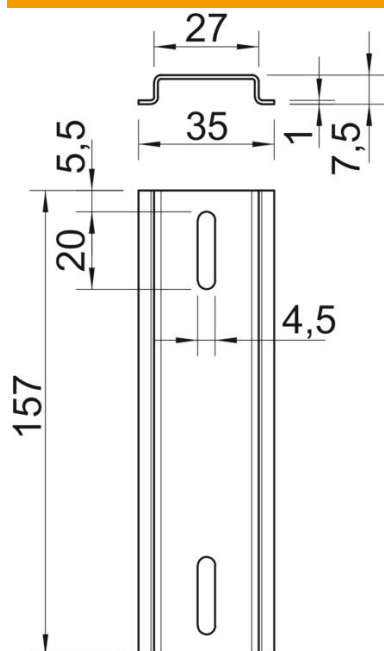
Fiche technique

Rail DIN profilé 35 x 7,5 mm

Référence: 1115384



Dimensions



Longueur	157 mm
Largeur	35 mm
Hauteur	7,5 mm

Caractéristiques techniques

Modèle	pour T160 longitudinal et T250, T350 transversal
Modèle Rails	Rail de support DIN EN 60715
Forme de l'orifice (ETIM)	Trou oblong
épaisseur du matériau	1 mm