

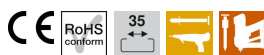
Technische fiche

DIN-rail 35 x 7,5 mm

Artikelnummer: 1115382



DIN-rail 35 x 7,5 mm conform NEN-EN-IEC 60715 (vroeger NEN-EN 50022).



St Staal

FS sendzimir verzinkt

Stamgegevens

Artikelnummer	1115382
Type	2069 T100 FS
Omschrijving 1	DIN-rail
Omschrijving 2	voor T-serie
Fabrikant	OBO
Dimensie	119x35x7,5
Materiaal	staal
Oppervlak	bandverzinkt
Oppervlakenorm	DIN EN 10346
Kleinste verkoop-eenheid	10
Eenheid van hoeveelheid	Stuk
Gewicht	4,14 kg
Eenheid gewicht	kg/100 paar

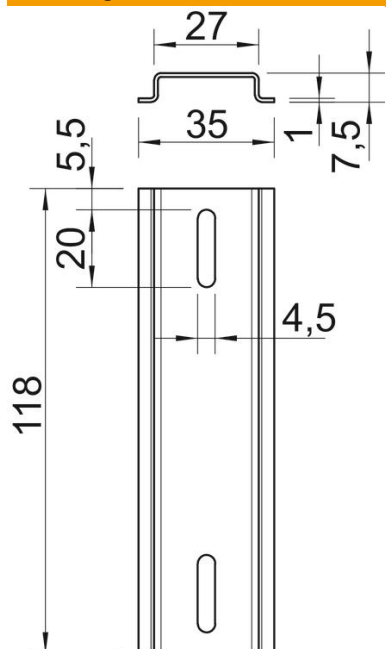
Technische fiche

DIN-rail 35 x 7,5 mm

Artikelnummer: 1115382



Afmetingen



Lengte	118 mm
Breedte	35 mm
Hoogte	7,5 mm

Technische gegevens

Uitvoering	voor T100 lang en T160 dwars
Uitvoering rails	Draagrail DIN EN 60715
Gatvorm (ETIM)	Sleufgat
Materiaaldikte	1 mm