

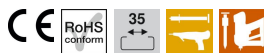
Fiche technique

Rail DIN profilé 35 x 7,5 mm

Référence: 1115382



Rail DIN profilé 35 x 7,5 mm selon la norme DIN EN 60715 (anciennement DIN EN 50022).



St acier

FS galvanisé sendzimir

Données sources

| | |
|----------------------------|------------------------------|
| Référence | 1115382 |
| Type | 2069 T100 FS |
| Désignation 1 | Rail DIN |
| Désignation 2 | en Lg spéciales pour Série T |
| Fabricant | OBO |
| Dimension | 119x35x7,5 |
| Matériau | acier |
| Surface | galvanisé sendzimir |
| Norme de surface | DIN EN 10346 |
| Unité d'emballage minimale | 10 |
| Unité de mesure | Pièces |
| Poids | 4,14 kg |
| Unité de poids | kg/100 paires |

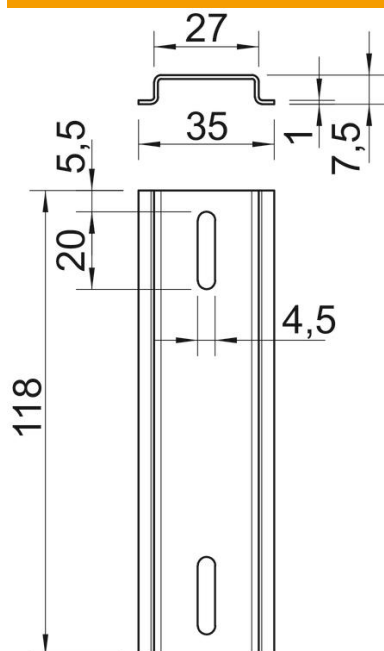
Fiche technique

Rail DIN profilé 35 x 7,5 mm

Référence: 1115382



Dimensions



| | |
|----------|--------|
| Longueur | 118 mm |
| Largeur | 35 mm |
| Hauteur | 7,5 mm |

Caractéristiques techniques

| | |
|---------------------------|--|
| Modèle | pour T100 longitudinal et T160 transversal |
| Modèle Rails | Rail de support DIN EN 60715 |
| Forme de l'orifice (ETIM) | Trou oblong |
| épaisseur du matériau | 1 mm |