

# Fiche technique

## Contre-plaque double, métal DD

Référence: 1199757



Contre-plaque double en métal comme élément intermédiaire entre deux ou trois câbles à l'intérieur d'une bride de fixation.



**St** acier

**DD** galvanisé par bande zinc/aluminium, double trempage

### Données sources

Référence	1199757
Type	2058 M2 40 DD
Désignation 1	Contre-plaque double
Fabricant	OBO
Dimension	34-40mm
Matériau	acier
Surface	galvanisé par bande zinc/aluminium, double trempage
Norme de surface	DIN EN 10346
Unité d'emballage minimale	50
Unité de mesure	Pièces
Poids	5,6 kg
Unité de poids	kg/100 paires

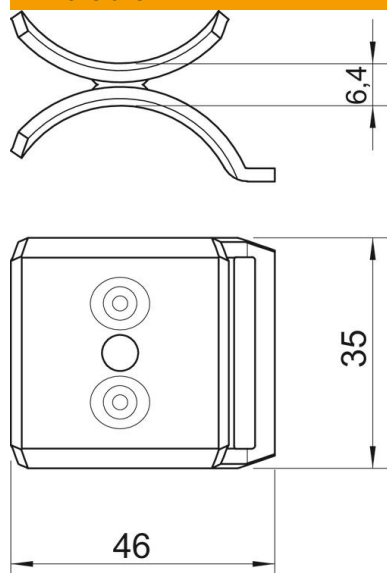
# Fiche technique

## Contre-plaque double, métal DD

Référence: 1199757



### Dimensions



Cote B	46 mm
Dimension H	6,4 mm
Cote L	35 mm

### Caractéristiques techniques

Modèle Contreplaque/Colliers	contre-plaque double
Convient pour diamètre de câbles max.	40 mm
Plage de serrage D max.	40 mm
Plage de serrage D min.	34 mm