

Technische fiche

Dubbele tegenwand, metaal A2

Artikelnummer: 1196601



Dubbele tegenwand van metaal als afscheiding tussen twee of drie kabels binnen een beugelklem.



A2 Roestvrij staal 1.4301

2B blank, nabehandeld

Stamgegevens

Artikelnummer	1196601
Type	2058 M2 34 A2
Omschrijving 1	Dubbele wand
Fabrikant	OBO
Dimensie	28-34mm
Materiaal	Roestvast staal 1.4301
Oppervlak	blank, nabehandeld
Oppervlaktenorm	
Kleinste verkoop-eenheid	50
Eenheid van hoeveelheid	Stuk
Gewicht	3,76 kg
Eenheid gewicht	kg/100 paar

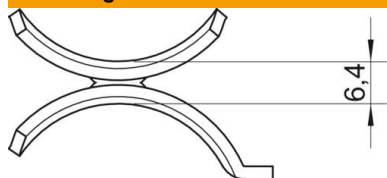
Technische fiche

Dubbele tegenwand, metaal A2

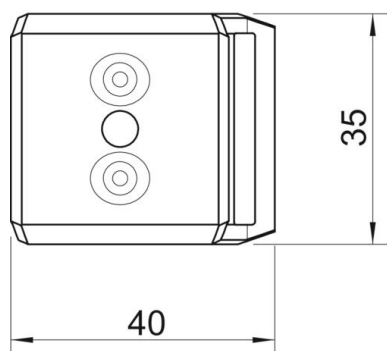
Artikelnummer: 1196601



Afmetingen



Maat B	40 mm
Afm. H	6,4 mm
Maat L	35 mm



Technische gegevens

Uitvoering borgplaat/klemmen	Dubbele wand
Geschikt voor max. kabeldiameter	34 mm
Spanbereik D max.	34 mm
Spanbereik D min.	28 mm