

Fiche technique

Contre-plaque double, métal A2

Référence: 1196599



Contre-plaque double en métal comme élément intermédiaire entre deux ou trois câbles à l'intérieur d'une bride de fixation.



A2 acier inoxydable 1.4301

2B nu, traité

Données sources

Référence	1196599
Type	2058 M2 28 A2
Désignation 1	Contre-plaque double
Fabricant	OBO
Dimension	22-28mm
Matériau	acier inoxydable 1.4301
Surface	nu, traité
Norme de surface	
Unité d'emballage minimale	50
Unité de mesure	Pièces
Poids	3,1 kg
Unité de poids	kg/100 paires

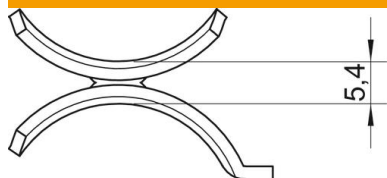
Fiche technique

Contre-plaque double, métal A2

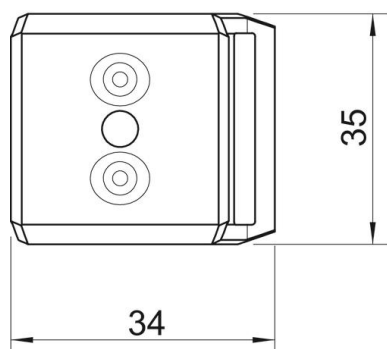
Référence: 1196599



Dimensions



Cote B	34 mm
Dimension H	5,4 mm
Cote L	35 mm



Caractéristiques techniques

Modèle Contreplaque/Colliers	contre-plaque double
Convient pour diamètre de câbles max.	28 mm
Plage de serrage D max.	28 mm
Plage de serrage D min.	22 mm