

# Fiche technique

## Contre-plaque double, métal A2

Référence: 1196597



Contre-plaque double en métal comme élément intermédiaire entre deux ou trois câbles à l'intérieur d'une bride de fixation.



**A2** acier inoxydable 1.4301

**2B** nu, traité

### Données sources

Référence	1196597
Type	2058 M2 22 A2
Désignation 1	Contre-plaque double
Fabricant	OBO
Dimension	16-22mm
Matériau	acier inoxydable 1.4301
Surface	nu, traité
Norme de surface	
Unité d'emballage minimale	50
Unité de mesure	Pièces
Poids	2,3 kg
Unité de poids	kg/100 paires

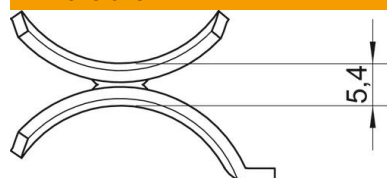
# Fiche technique

Contre-plaque double, métal A2

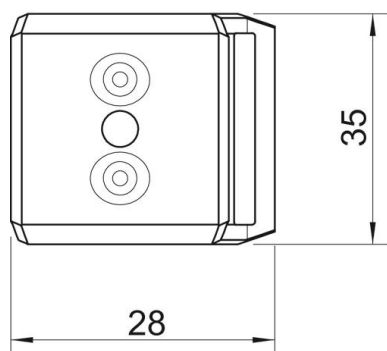
Référence: 1196597



## Dimensions



Cote B	28 mm
Dimension H	5,4 mm
Cote L	35 mm



## Caractéristiques techniques

Modèle Contreplaque/Colliers	contre-plaque double
Convient pour diamètre de câbles max.	22 mm
Plage de serrage D max.	22 mm
Plage de serrage D min.	16 mm