

Technische fiche

Dubbele tegenplaat, metaal DD

Artikelnummer: 1199714



Dubbele tegenwand van metaal als afscheiding tussen twee of drie kabels binnen een beugelklem.



St Staal

DD bandverzinkt zink/aluminium, Double Dip

Stamgegevens

Artikelnummer	1199714
Type	2058 M2 16 DD
Omschrijving 1	Dubbele wand
Fabrikant	OBO
Dimensie	12-16mm
Materiaal	staal
Oppervlak	bandverzinkt zink/aluminium, Double Dip
Oppervlakenorm	DIN EN 10346
Kleinste verkoop-eenheid	50
Eenheid van hoeveelheid	Stuk
Gewicht	1,8 kg
Eenheid gewicht	kg/100 paar

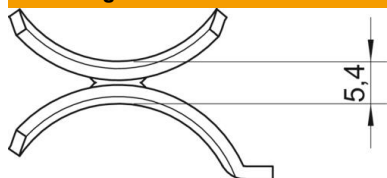
Technische fiche

Dubbele tegenplaat, metaal DD

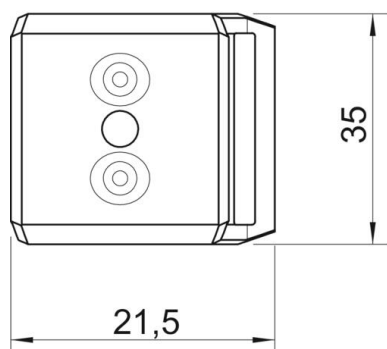
Artikelnummer: 1199714



Afmetingen



Maat B	21,5 mm
Afm. H	5,4 mm
Maat L	35 mm



Technische gegevens

Uitvoering borgplaat/klemmen	Dubbele wand
Geschikt voor max. kabeldiameter	16 mm
Spanbereik D max.	16 mm
Spanbereik D min.	12 mm