

Technische fiche

Dubbele tegenwand, metaal DD

Artikelnummer: 1199706



Dubbele tegenwand van metaal als afscheiding tussen twee of drie kabels binnen een beugelklem.



St Staal

DD bandverzinkt zink/aluminium, Double Dip

Stamgegevens

Artikelnummer	1199706
Type	2058 M2 12 DD
Omschrijving 1	Dubbele wand
Fabrikant	OBO
Dimensie	8-12mm
Materiaal	staal
Oppervlak	bandverzinkt zink/aluminium, Double Dip
Oppervlakenorm	DIN EN 10346
Kleinste verkoop-eenheid	100
Eenheid van hoeveelheid	Stuk
Gewicht	1,36 kg
Eenheid gewicht	kg/100 paar

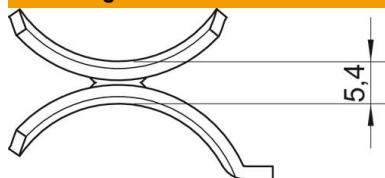
Technische fiche

Dubbele tegenwand, metaal DD

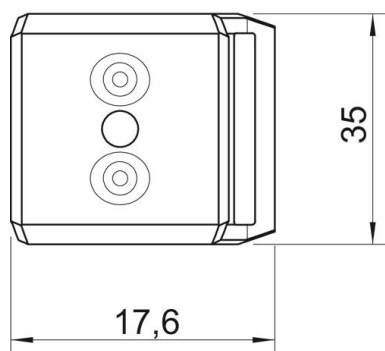
Artikelnummer: 1199706



Afmetingen



Maat B	17,6 mm
Afm. H	5,4 mm
Maat L	35 mm



Technische gegevens

Uitvoering borgplaat/klemmen	Dubbele wand
Geschikt voor max. kabeldiameter	12 mm
Spanbereik D max.	12 mm
Spanbereik D min.	8 mm